

# *Mietprogramm – Gelenkteleskop-Arbeitsbühnen*

Informationen und  
technische Daten



# Gelenkteleskop- Arbeitsbühnen

Wählen Sie eine  
Maschine!

Klick mich →

## Legende

GT 117 A+ E

GT ≙ Gelenkteleskop-AB

117 ≙ Arbeitshöhe in Dezimeter – hier 11,7m

A ≙ Korbarm

+ ≙ Korb vertikal u. horizontal beweglich

E ≙ Elektroantrieb

D ≙ Dieselantrieb

H ≙ Hybrid

+ ≙ Allrad

## Gelenkteleskop-Arbeitsbühnen

1	GT 117 A+ E
2	GT 125 A E
3	GT 142 A+ E
4	GT 143 A+ E
5	GT 150 A E
6	GT 155 A E+
7	GT 157 A D+
8	GT 159 A E
9	GT 160 A D+
10	GT 170 A E
11	GT 172 A H+
12	GT 178 A D+
13	GT 204 A+ E
14	GT 205 A D+
15	GT 207 A H+
16	GT 208 A H+
17	GT 280 A H+

Zusammenfassung

## Gelenkteleskop-AB (Elektro) GT 117 A+ E (1/4) Überblick

Die GT 117 A+ E bietet maximale Flexibilität mit ihrem zusätzlichen Gelenk am Korbarm. Hiermit überwinden Sie fast jedes Hindernis im Innen- oder Außenbereich. Das Gerät erreicht bis zu 11,7m Höhe und 7,2m seitliche Reichweite. Kommen Sie mit weiteren Fragen auf uns zu! Wir beraten Sie gerne!

### Das Wichtigste auf einen Blick

11,7m



Arbeitshöhe

7,2m



Seitliche Reichweite

4,7m



Gelenkpunkt

### Die Vorteile für Sie

- Nutzung im Innen- und Außenbereich
- Das Maximum an Gelenken für höchste Flexibilität
- Proportionale und simultane Steuerung → Exzellente Manövrierfähigkeit auf engstem Raum
- Geringer Wenderadius
- Hohe Batteriekapazität
- Abriebfeste Reifen

### Häufige Anwendungsgebiete

- Industrie
- Handwerk
- Baugewerbe
- Gebäude-Management
- Messe / Messebau



**Kommen Sie gerne mit  
weiteren Fragen auf uns zu!**

**Wir beraten Sie gerne  
persönlich! Wenn Sie mögen,  
sogar direkt bei Ihnen vor Ort.**

### Zentrale Kundenberatung

Baukauer Straße 48  
44653 Herne

Telefon: 02323 / 922 300  
Telefax: 02323 / 922 30 – 20  
Email: [beratung@berteit.de](mailto:beratung@berteit.de)

## Gelenkteleskop-AB (Elektro) GT 117 A+ E (2/4) Technische Daten

Die GT 117 A+ E bietet maximale Flexibilität mit ihrem zusätzlichen Gelenk am Korbarm. Hiermit überwinden Sie fast jedes Hindernis im Innen- oder Außenbereich. Das Gerät erreicht bis zu 11,7m Höhe und 7,2m seitliche Reichweite. Kommen Sie mit weiteren Fragen auf uns zu! Wir beraten Sie gerne!

### Technische Daten

	Arbeitshöhe	11,68 m		Leergewicht	7,110 Kg
	Plattformhöhe	9,68 m		Steigfähigkeit	14° / 25%
	Seitliche Reichweite	7,22 m		Wenderadius -Außen	3,65 m
	Gelenkpunkt / Übergreifhöhe	4,74 m		Horizontaler Schwenkbereich Mast	2 x 177°
	Länge (normal / Transport)	5,64 / 4,20 m		Korbarmdrehung (vertikal / horizontal)	132 / 180°
	Höhe (normal / Transport)	1,99 / 2,60 m		Horizontale Korbdrehung	2 x 90°
	Breite	1,20 m		Bodendruck	17,9 Kg/cm <sup>2</sup>
	Plattformgröße	1,14 x 0,80 m		Zulassungsbereich	Innen & Außen
	Zulässige Personen#	2		Antrieb	Elektro
	Tragkraft	230 Kg		Bereifung	Ohne Profil (nicht markierend)

### Sonstige technische Ausstattung

- Auch für Außeneinsätze – unter Berücksichtigung von Windgeschwindigkeit und Bodenverhältnisse
- Einsatz im Freien bis zu Windgeschwindigkeiten von 45 km/h
- Zusätzliches Korbarmgelenk für horizontales Schwenken oberhalb des Übergreifpunktes
- Geringer Wendekreis
- Automatische Korbnivellierung
- Abschlepp- und Kranösen
- Schrägstand- und Überlastungsüberwachung
- Zulässige Aufstellneigung 3° / 5°

**Andere Kunden fragen zu diesem Gerät oft auch noch folgendes an**

- Verkauf von Schutzausrüstung (PSA)
- Schulungen von Mitarbeitern

Alle technischen Details basieren auf Herstellerangaben.

Klick mich →

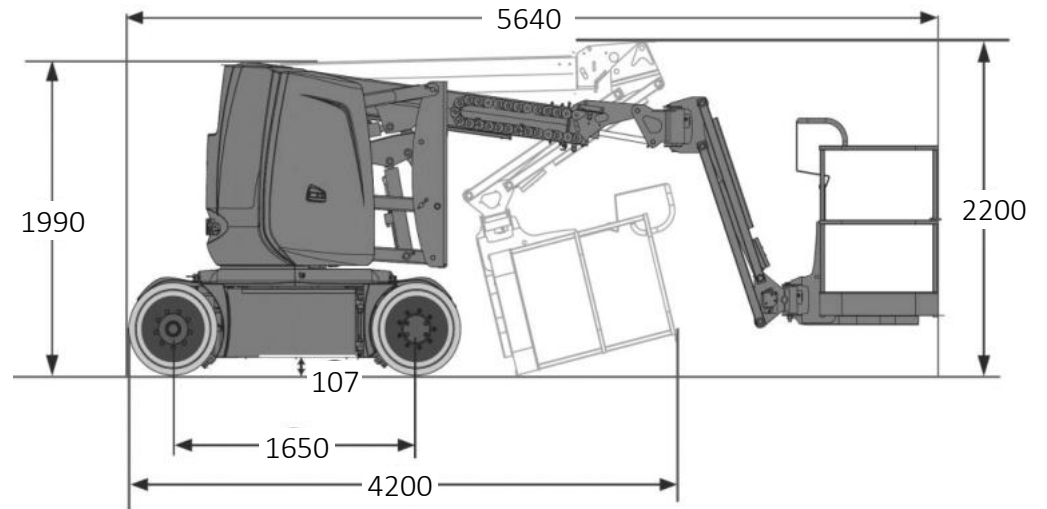
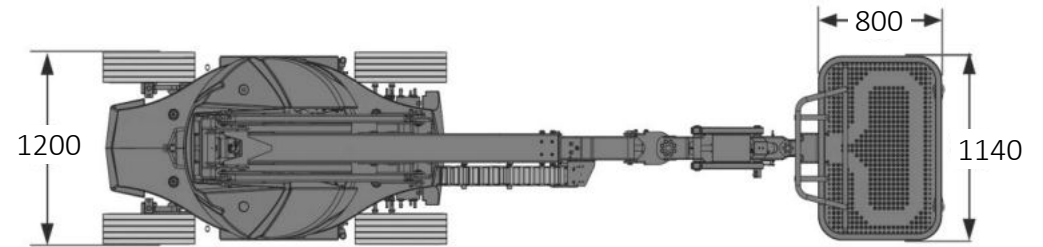
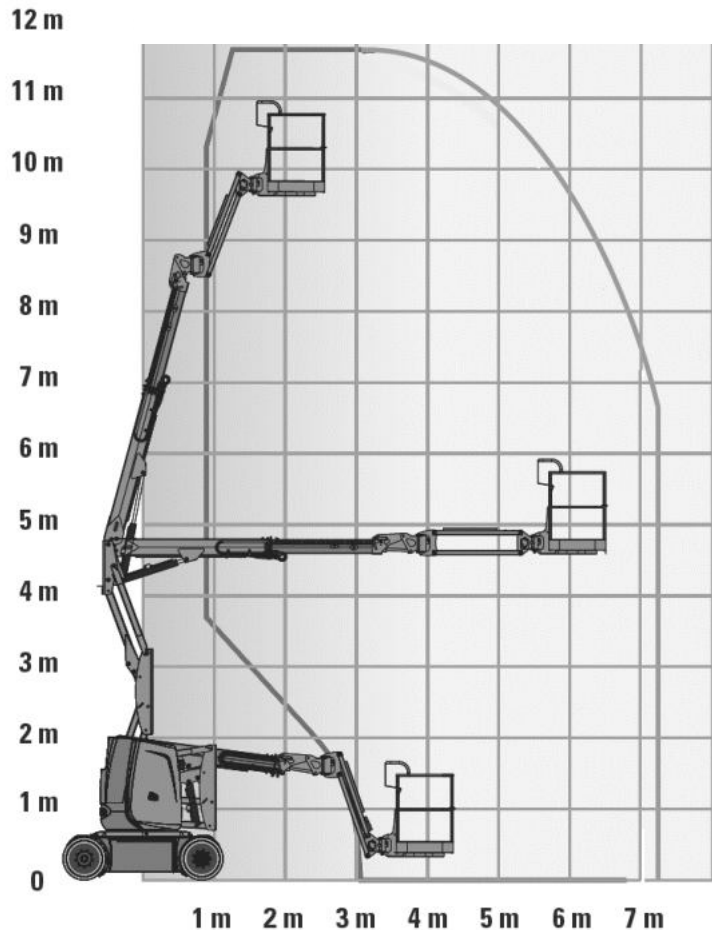
## Gelenkteleskop-AB (Elektro)

### GT 117 A+ E

#### (3/4) Technische Zeichnungen

Die GT 117 A+ E bietet maximale Flexibilität mit ihrem zusätzlichen Gelenk am Korbarm. Hiermit überwinden Sie fast jedes Hindernis im Innen- oder Außenbereich. Das Gerät erreicht bis zu 11,7m Höhe und 7,2m seitliche Reichweite. Kommen Sie mit weiteren Fragen auf uns zu! Wir beraten Sie gerne!

#### Arbeitsbereich von der Seite aus betrachtet



In mm

## Gelenkteleskop-AB (Elektro)

### GT 117 A+ E

#### (4/4) Einsatzfotos

Die GT 117 A+ E bietet maximale Flexibilität mit ihrem zusätzlichen Gelenk am Korbarm. Hiermit überwinden Sie fast jedes Hindernis im Innen- oder Außenbereich. Das Gerät erreicht bis zu 11,7m Höhe und 7,2m seitliche Reichweite. Kommen Sie mit weiteren Fragen auf uns zu! Wir beraten Sie gerne!



## Gelenkteleskop-AB (Elektro) GT 125 A E (1/4) Überblick

Die GT 125 A E wurde konzipiert für Einsätze in engen Räumen im Innen- und befestigten Außenbereich. Mit ihr erreichen Sie bis zu 12,5m Arbeitshöhe und können 4,7m hohe Hindernisse um bis zu 6,8m überwinden. Kommen Sie mit weiteren Fragen auf uns zu! Wir beraten Sie gerne!

### Das Wichtigste auf einen Blick

12,5m



Arbeitshöhe

6,8m



Seitliche  
Reichweite

4,7m



Gelenkpunkt

### Die Vorteile für Sie

- Großer Arbeitskorb
- Geringes Eigengewicht
- Geringe Breite ohne seitlichen Überhang – Fährt durch Standarddoppeltüren
- Platzsparendes Gelenkkonzept
- Außen- und Inneneinsätze mit emissionsfreiem und geräuschlosem Elektroantrieb

### Häufige Anwendungsgebiete

- Industrie
- Handwerk
- Baugewerbe
- Gebäude-Management
- Messe / Messebau



**Kommen Sie gerne mit  
weiteren Fragen auf uns zu!**

**Wir beraten Sie gerne  
persönlich! Wenn Sie mögen,  
sogar direkt bei Ihnen vor Ort.**

### Zentrale Kundenberatung

Baukauer Straße 48  
44653 Herne

Telefon: 02323 / 922 300  
Telefax: 02323 / 922 30 – 20  
Email: [beratung@berteit.de](mailto:beratung@berteit.de)

# Gelenkteleskop-AB (Elektro)

## GT 125 A E

### (2/4) Technische Daten

Die GT 125 A E wurde konzipiert für Einsätze in engen Räumen im Innen- und befestigten Außenbereich. Mit ihr erreichen Sie bis zu 12,5m Arbeitshöhe und können 4,7m hohe Hindernisse um bis zu 6,8m überwinden. Kommen Sie mit weiteren Fragen auf uns zu! Wir beraten Sie gerne!

#### Technische Daten

	Arbeitshöhe	12,52 m		Leergewicht	5,171 Kg
	Plattformhöhe	10,52 m		Steigfähigkeit	19° / 35%
	Seitliche Reichweite	6,78 m		Wenderadius -Außen	3,90 m
	Gelenkpunkt / Übergreifhöhe	4,65 m		Horizontaler Schwenkbereich Mast	2 x 177°
	Länge (normal / Transport)	5,72 / 4,19 m		Korbarmdrehung (vertikal / horizontal)	139 / NA°
	Höhe (normal / Transport)	2,0 / 2,26 m		Horizontale Korbdrehung	2 x 90°
	Breite	1,47 m		Bodendruck	7,24 Kg/cm²
	Plattformgröße	1,42 x 0,76 m		Zulassungsbereich	Innen & Außen
	Zulässige Personen#	2		Antrieb	Elektro
	Tragkraft	227 Kg		Bereifung	Leicht profiliert (nicht markierend)

#### Sonstige technische Ausstattung

- Auch für Außeneinsätze – unter Berücksichtigung von Windgeschwindigkeit und Bodenverhältnisse
- Null seitlicher Überhang
- Duales Parallelogramm für dichtes Arbeiten an Wänden
- Zertifizierte Lasten-Überwachung
- Selbstnivellierende Plattform
- Proportionalsteuerung mit Joystickwippe
- Neigungswinkelschalter mit akustischem Alarm
- Senk- und Fahralarm
- Blitzwarnleuchte
- Lift Guard Kontaktalarm
- 48V Batterienpaket hoher Kapazität
- Tiefenentladungsschutz

**Andere Kunden fragen zu diesem Gerät oft auch noch folgendes an**

- Verkauf von Schutzausrüstung (PSA)
- Schulungen von Mitarbeitern

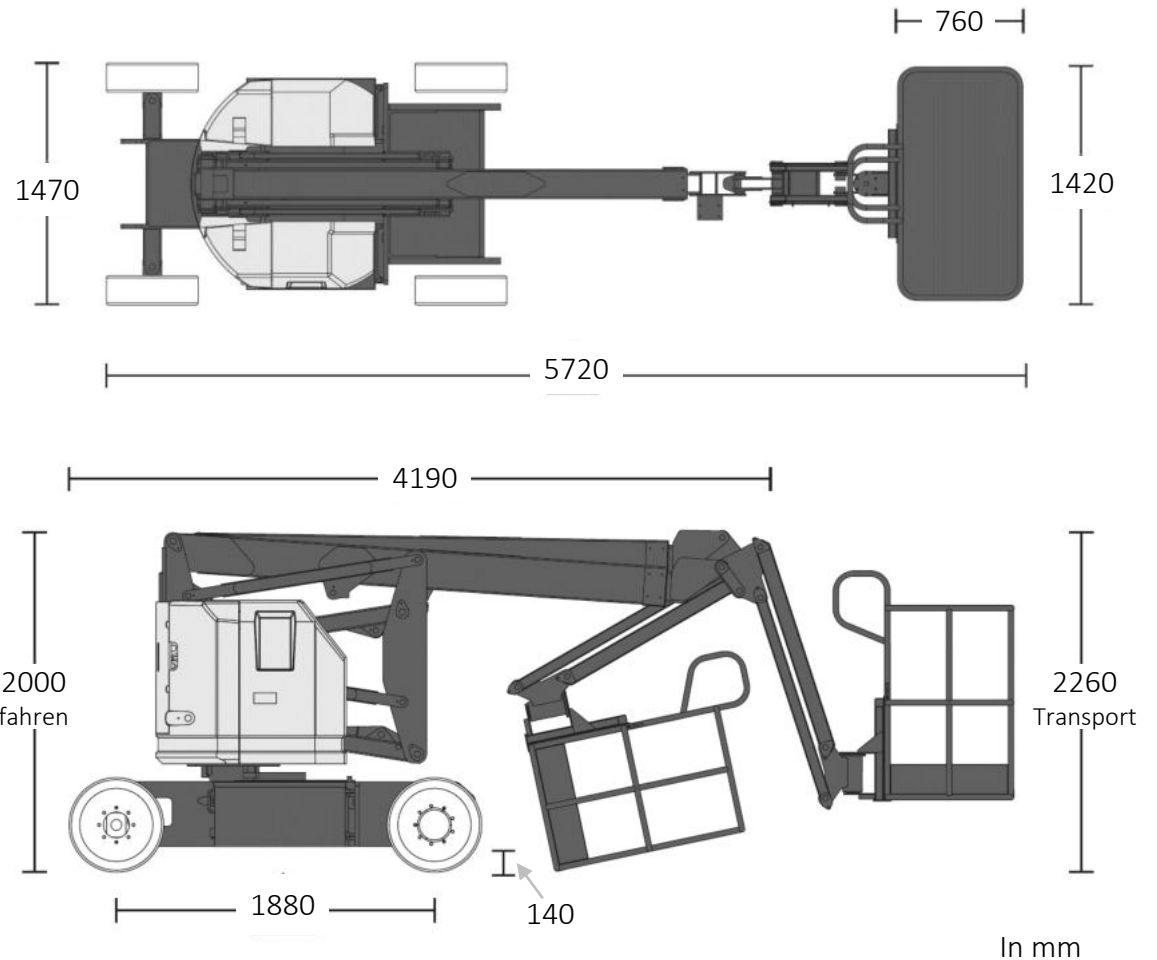
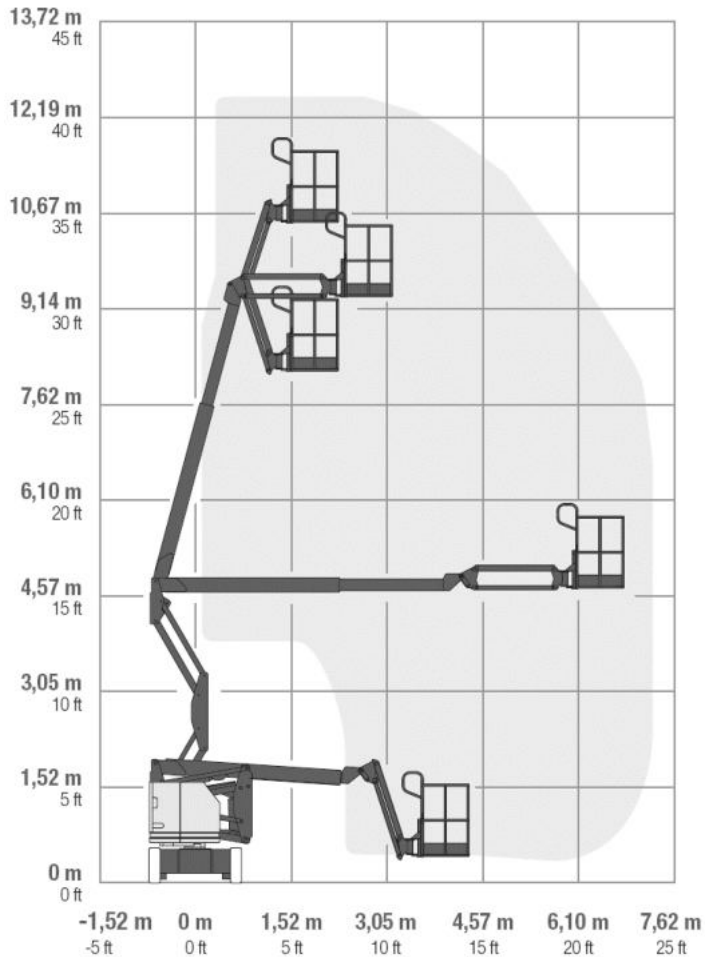
Alle technischen Details basieren auf Herstellerangaben.



# Gelenkteleskop-AB (Elektro) GT 125 A E (3/4) Technische Zeichnungen

Die GT 125 A E wurde konzipiert für Einsätze in engen Räumen im Innen- und befestigten Außenbereich. Mit ihr erreichen Sie bis zu 12,5m Arbeitshöhe und können 4,7m hohe Hindernisse um bis zu 6,8m überwinden. Kommen Sie mit weiteren Fragen auf uns zu! Wir beraten Sie gerne!

## Arbeitsbereich von der Seite aus betrachtet



## Gelenkteleskop-AB (Elektro) GT 125 A E (4/4) Einsatzfotos

Die GT 125 A E wurde konzipiert für Einsätze in engen Räumen im Innen- und befestigten Außenbereich. Mit ihr erreichen Sie bis zu 12,5m Arbeitshöhe und können 4,7m hohe Hindernisse um bis zu 6,8m überwinden. Kommen Sie mit weiteren Fragen auf uns zu! Wir beraten Sie gerne!



## Gelenkteleskop-AB (Elektro) GT 142 A+ E (1/4) Überblick

Die GT 142 A+ E bietet sehr hohe Beweglichkeit dank ihres horizontal/vertikal schwenkbaren Korbarms. In Kombination mit der sehr kompakten Bauweise (1,5m Breite) kann sie so in sehr engen Räumen im Innen- und Außenbereich überzeugen. Kommen Sie mit weiteren Fragen auf uns zu! Wir beraten Sie gerne!

### Das Wichtigste auf einen Blick

14,2m



Arbeitshöhe

6,8m



Seitliche Reichweite

6,6m



Gelenkpunkt

### Die Vorteile für Sie

- Schmales Fahrgestell für Beweglichkeit in engen Arbeitsbereichen und das Durchfahren von Türen
- Hohe Zugänglichkeit dank des Arms mit Seitenbewegung und des nahezu vertikalen Auslegerbetriebs
- Traktionskontrolle für eine bessere Leistung im Gelände
- Hochleistungsfähiger Elektrodirektantrieb mit längeren Arbeitszyklen

### Häufige Anwendungsgebiete

- Industrie und Handwerk
- Baugewerbe
- Gebäude-Management
- Messe / Messebau



**Kommen Sie gerne mit weiteren Fragen auf uns zu!**  
**Wir beraten Sie gerne persönlich! Wenn Sie mögen, sogar direkt bei Ihnen vor Ort.**

### Zentrale Kundenberatung

Baukauer Straße 48  
44653 Herne

Telefon: 02323 / 922 300  
Telefax: 02323 / 922 30 – 20  
Email: [beratung@berteit.de](mailto:beratung@berteit.de)

## Gelenkteleskop-AB (Elektro) GT 142 A+ E (2/4) Technische Daten

Die GT 142 A+ E bietet sehr hohe Beweglichkeit dank ihres horizontal/vertikal schwenkbaren Korbarms. In Kombination mit der sehr kompakten Bauweise (1,5m Breite) kann sie so in sehr engen Räumen im Innen- und Außenbereich überzeugen. Kommen Sie mit weiteren Fragen auf uns zu! Wir beraten Sie gerne!

### Technische Daten

	Arbeitshöhe	14,19 m		Leergewicht	6.860 Kg
	Plattformhöhe	12,19 m		Steigfähigkeit	17° / 30%
	Seitliche Reichweite	6,83 m		Wenderadius -Außen	3,15 m
	Gelenkpunkt / Übergreifhöhe	6,55 m		Horizontaler Schwenkbereich Mast	2 x 180°
	Länge (Transport)	6,71 m		Korbarmdrehung (vertikal / horizontal)	144 / NA°
	Höhe (Transport)	1,97 m		Horizontale Korbdrehung	2 x 90°
	Breite	1,50 m		Bodendruck	13,0 Kg/cm <sup>2</sup>
	Plattformgröße	1,22 x 0,76 m		Zulassungsbereich	Innen & Außen
	Zulässige Personen#	2		Antrieb	Elektro
	Tragkraft	230 Kg		Bereifung	Leicht profiliert (nicht markierend)

### Sonstige technische Ausstattung

- Auch für Außeneinsätze – unter Berücksichtigung von Windgeschwindigkeit und Bodenverhältnisse
- Multifunktionsbetrieb mit vollproportionaler Joystick-Steuerung
- Variable Steuergeschwindigkeit für alle Teleskopbewegungen
- Kriechgang für Fahr-, Hebe- und Schwenkfunktion auswählbar
- Lastüberwachungssystem
- Traktionskontrolle für verbesserte Traktion auf unebenen Gelände
- Programmierbare „persönliche“ Einstellungen
- Nicht-markierende Vollgummi-Reifen
- Hebe- und Befestigungsösen
- Hochleistungsfähiger Elektrodirektantrieb mit längeren Arbeitszyklen

**Andere Kunden fragen zu diesem Gerät oft auch noch folgendes an**

- Verkauf von Schutzausrüstung (PSA)
- Schulungen von Mitarbeitern

Alle technischen Details basieren auf Herstellerangaben.

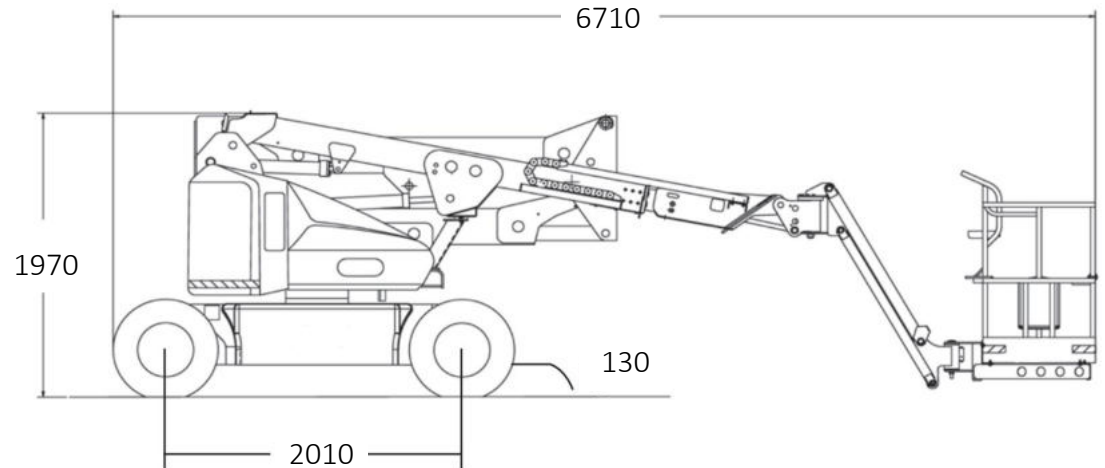
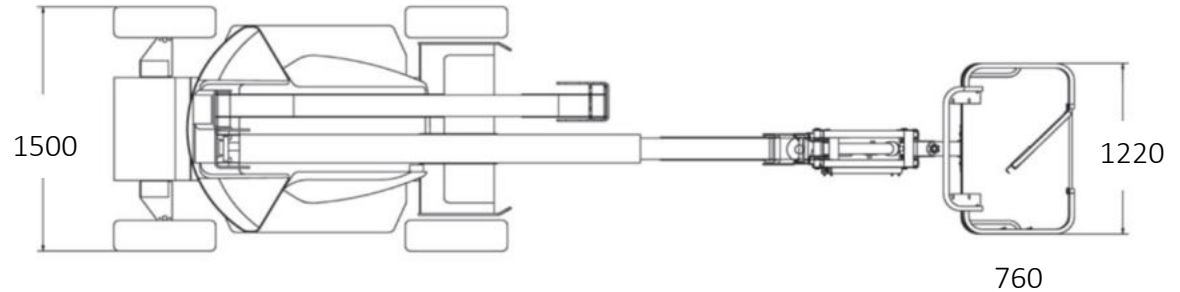
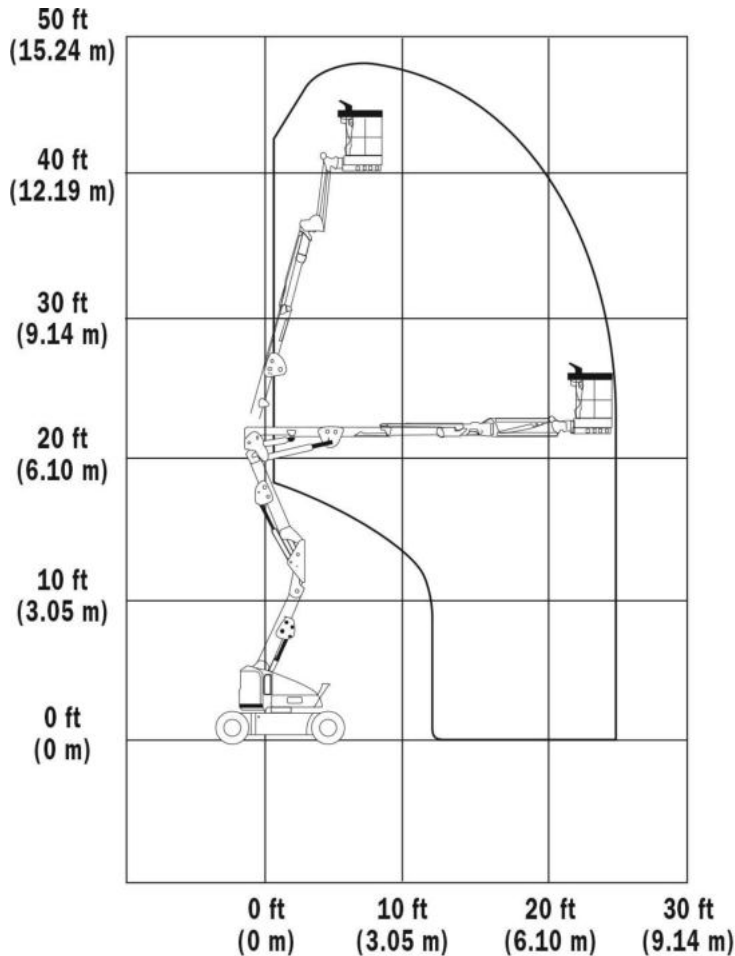
## Gelenkteleskop-AB (Elektro)

### GT 142 A+ E

#### (3/4) Technische Zeichnungen

Die GT 142 A+ E bietet sehr hohe Beweglichkeit dank ihres horizontal/vertikal schwenkbaren Korbarms. In Kombination mit der sehr kompakten Bauweise (1,5m Breite) kann sie so in sehr engen Räumen im Innen- und befestigten Außenbereich überzeugen. Kommen Sie mit weiteren Fragen auf uns zu! Wir beraten Sie gerne!

#### Arbeitsbereich von der Seite aus betrachtet



In mm

## Gelenkteleskop-AB (Elektro) GT 142 A+ E (4/4) Einsatzfotos

Die GT 142 A+ E bietet sehr hohe Beweglichkeit dank ihres horizontal/vertikal schwenkbaren Korbarmes. In Kombination mit der sehr kompakten Bauweise (1,5m Breite) kann sie so in sehr engen Räumen im Innen- und befestigten Außenbereich überzeugen. Kommen Sie mit weiteren Fragen auf uns zu! Wir beraten Sie gerne!



## Gelenkteleskop-AB (Elektro) GT 143 A+ E (1/4) Überblick

Die GT 143 A+ E bietet dank ihres horizontal/vertikal beweglichen Korbarms plus drehbaren Korb maximale Flexibilität. Sie überzeugt insbesondere in engen Räumen, im Innen- wie im befestigten Außenbereich mit ihrer kompakten Bauweise. Kommen Sie mit weiteren Fragen auf uns zu! Wir beraten Sie gerne!

### Das Wichtigste auf einen Blick

14,3m



Arbeitshöhe

6,9m



Seitliche Reichweite

6,5m



Gelenkpunkt

### Die Vorteile für Sie

- Schmale Baubreite, kleiner Wendekreis, keinerlei Überhang: Damit ist sie ideal geeignet für beengte Arbeitsbereiche
- Vertikal und horizontal drehbarer Korbarm für maximale Flexibilität
- Platzsparendes Gelenkkonzept
- Außen- und Inneneinsätze mit emissionsfreiem Elektroantrieb

### Häufige Anwendungsgebiete

- Industrie
- Handwerk
- Baugewerbe
- Gebäude-Management
- Messe / Messebau



**Kommen Sie gerne mit weiteren Fragen auf uns zu!**  
**Wir beraten Sie gerne persönlich! Wenn Sie mögen, sogar direkt bei Ihnen vor Ort.**

### Zentrale Kundenberatung


Baukauer Straße 48  
44653 Herne

Telefon: 02323 / 922 300  
Telefax: 02323 / 922 30 – 20  
Email: [beratung@berteit.de](mailto:beratung@berteit.de)

# Gelenkteleskop-AB (Elektro) GT 143 A+ E (2/4) Technische Daten

Die GT 143 A+ E bietet dank ihres horizontal/vertikal beweglichen Korbarms plus drehbaren Korb maximale Flexibilität. Sie überzeugt insbesondere in engen Räumen, im Innen- wie im befestigten Außenbereich mit ihrer kompakten Bauweise. Kommen Sie mit weiteren Fragen auf uns zu! Wir beraten Sie gerne!

## Technische Daten

	Arbeitshöhe	14,32 m		Leergewicht	6.974 Kg
	Plattformhöhe	12,32 m		Steigfähigkeit	17° / 30%
	Seitliche Reichweite	6,91 m		Wenderadius -Außen	3,20 m
	Gelenkpunkt / Übergreifhöhe	6,48 m		Horizontaler Schwenkbereich Mast	2 x 177°
	Länge	6,53 m		Korbardrehung (vertikal / horizontal)	128 / 180°
	Höhe	1,98 m		Horizontale Korbdrehung	2 x 90°
	Breite	1,50 m		Bodendruck	14,0 Kg/cm <sup>2</sup>
	Plattformgröße	1,20 x 0,76 m		Zulassungsbereich	Innen & Außen
	Zulässige Personen#	2		Antrieb	Elektro
	Tragkraft	227 Kg		Bereifung	Leicht profiliert (nicht markierend)

## Sonstige technische Ausstattung

- Auch für Außeneinsätze – unter Berücksichtigung von Windgeschwindigkeit und Bodenverhältnisse
- Feinfühlige und exakte Proportional-Multi-Steuerung
- Wenderadius von 87 cm
- Der 1,22 m lange Korbarm erlaubt Positionierungen ober- und unterhalb der Horizontalen
- Zusätzlich 180° (2x90°) horizontal drehbarer Korbarm
- Präzises Positionieren und komfortables Arbeiten dank hydraulisch um 180° drehbarer Plattform
- Hupe, Senk- und Fahralarm
- Lift Guard Kontaktalarm
- Traktionskontrolle

### Andere Kunden fragen zu diesem Gerät oft auch noch folgendes an

- Verkauf von Schutzausrüstung (PSA)
- Schulungen von Mitarbeitern

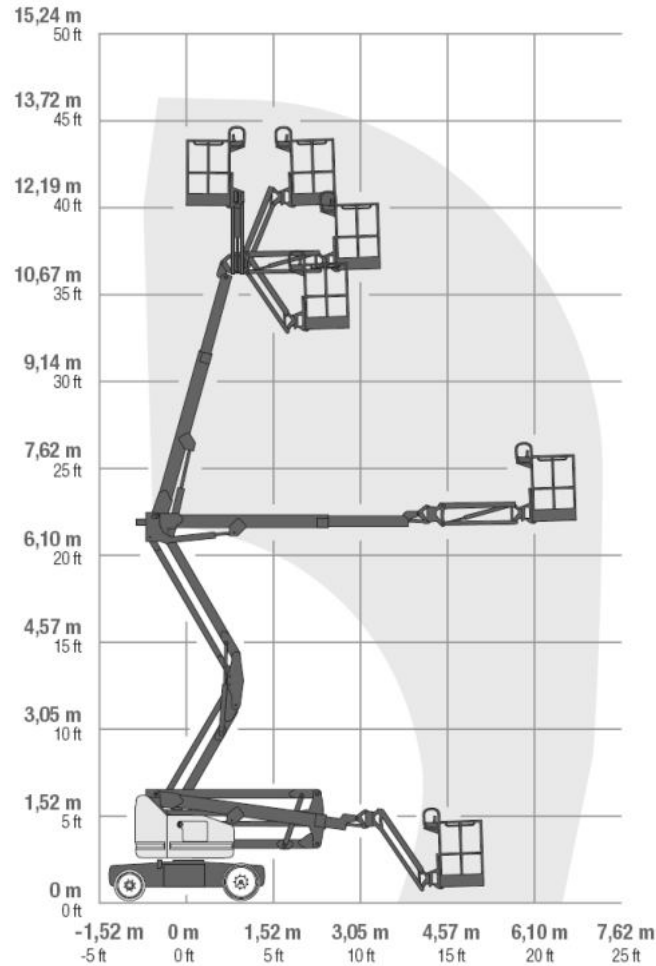
Alle technischen Details basieren auf Herstellerangaben.



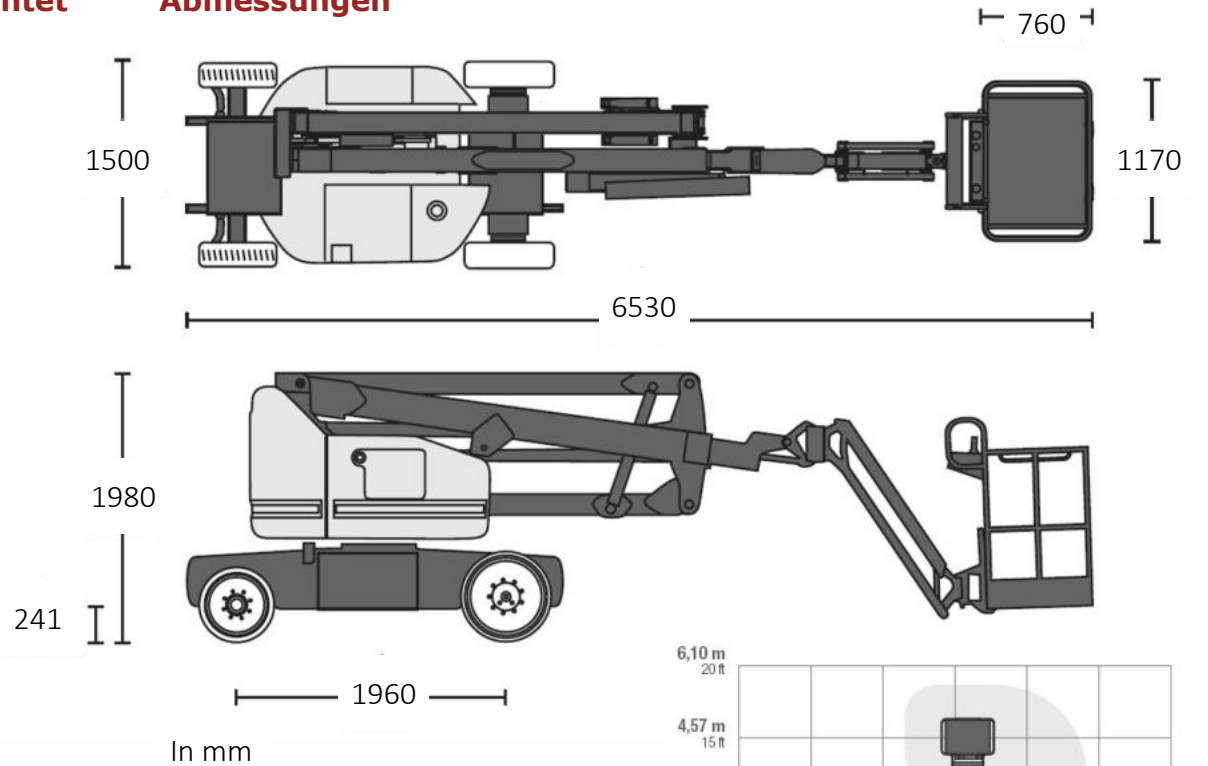
# Gelenkteleskop-AB (Elektro) GT 143 A+ E (3/4) Technische Zeichnungen

Die GT 143 A+ E bietet dank ihres horizontal/vertikal beweglichen Korbarms plus drehbaren Korb maximale Flexibilität. Sie überzeugt insbesondere in engen Räumen, im Innen- wie im befestigten Außenbereich mit ihrer kompakten Bauweise. Kommen Sie mit weiteren Fragen auf uns zu! Wir beraten Sie gerne!

## Arbeitsbereich von der Seite aus betrachtet



## Abmessungen



## Gelenkteleskop-AB (Elektro) GT 150 A E (1/4) Überblick

Die GT 150 A E wurde konzipiert für Einsätze in engen Räumen im Innen- und befestigten Außenbereich. Mit ihr erreichen Sie bis zu 15m Arbeitshöhe und können 6,3m hohe Hindernisse um bis zu 8,5m überwinden. Kommen Sie mit weiteren Fragen auf uns zu! Wir beraten Sie gerne!

### Das Wichtigste auf einen Blick

**15,0m**



Arbeitshöhe

**8,5m**



Seitliche Reichweite

**6,3m**



Gelenkpunkt



### Die Vorteile für Sie

- Schmale Baubreite, kleiner Wendekreis, keinerlei Überhang: Damit ist sie ideal geeignet für beengte Arbeitsbereiche
- Vollproportionale Softtouch-Bedienung
- Außen- und Inneneinsätze mit emissionsfreiem Elektroantrieb

### Häufige Anwendungsgebiete

- Industrie
- Handwerk
- Baugewerbe
- Gebäude-Management
- Messe / Messebau / Event

**Kommen Sie gerne mit weiteren Fragen auf uns zu!**  
**Wir beraten Sie gerne persönlich! Wenn Sie mögen, sogar direkt bei Ihnen vor Ort.**

### Zentrale Kundenberatung

Baukauer Straße 48  
44653 Herne

Telefon: 02323 / 922 300  
Telefax: 02323 / 922 30 – 20  
Email: [beratung@berteit.de](mailto:beratung@berteit.de)

# Gelenkteleskop-AB (Elektro) GT 150 A E (2/4) Technische Daten

Die GT 150 A E wurde konzipiert für Einsätze in engen Räumen im Innen- und befestigten Außenbereich. Mit ihr erreichen Sie bis zu 15m Arbeitshöhe und können 6,3m hohe Hindernisse um bis zu 8,5m überwinden. Kommen Sie mit weiteren Fragen auf uns zu! Wir beraten Sie gerne!

## Technische Daten

	Arbeitshöhe	15,00 m		Leergewicht	7.300 Kg
	Plattformhöhe	13,00 m		Steigfähigkeit	14° / 25%
	Seitliche Reichweite	8,45 m		Wenderadius -Außen	3,70 m
	Gelenkpunkt / Übergreifhöhe	6,25 m		Horizontaler Schwenkbereich Mast	2 x 175°
	Länge (normal / Transport)	~8 / 6,60 m		Korbarmdrehung (vertikal / horizontal)	140 / NA°
	Höhe (normal / Transport)	2,00 / 3,00 m		Horizontale Korbdrehung	2 x 90°
	Breite	1,50 m		Bodendruck	8,76 Kg/cm²
	Plattformgröße	1,20 x 0,80 m		Zulassungsbereich	Innen & Außen
	Zulässige Personen#	2		Antrieb	Elektro
	Tragkraft	230 Kg		Bereifung	Profiliert (nicht markierend)

## Sonstige technische Ausstattung

- Auch für Außeneinsätze – unter Berücksichtigung von Windgeschwindigkeit und Bodenverhältnisse
- Einsatz im Freien bis zu Windgeschwindigkeiten von 45 km/h
- Abschlepp- und Kranösen
- Geringer Wendekreis
- Automatische Korbnivellierung
- 2 Radantrieb und 2 Radlenkung
- Schrägstand- und Überlastungsüberwachung
- Zulässige Aufstellneigung 3° / 5%
- Hupe
- Manuelle Notpumpe
- Drehkranz-Arretierung

**Andere Kunden fragen zu diesem Gerät oft auch noch folgendes an**

- Verkauf von Schutzausrüstung (PSA)
- Schulungen von Mitarbeitern

Alle technischen Details basieren auf Herstellerangaben.

## Gelenkteleskop-AB (Elektro)

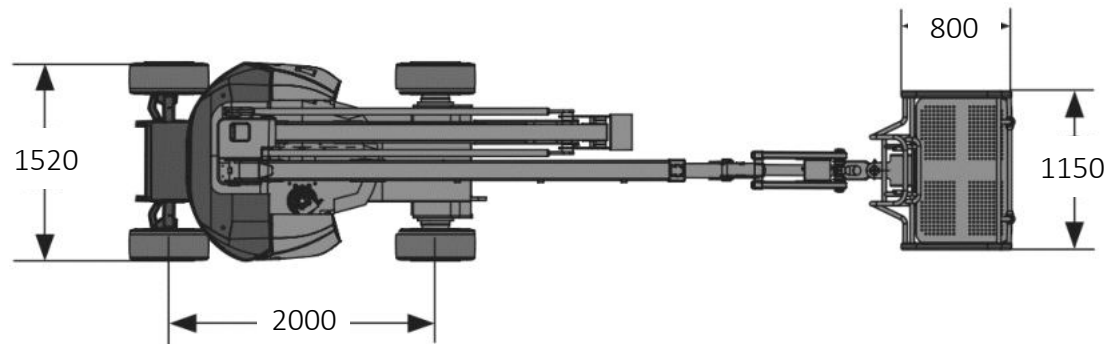
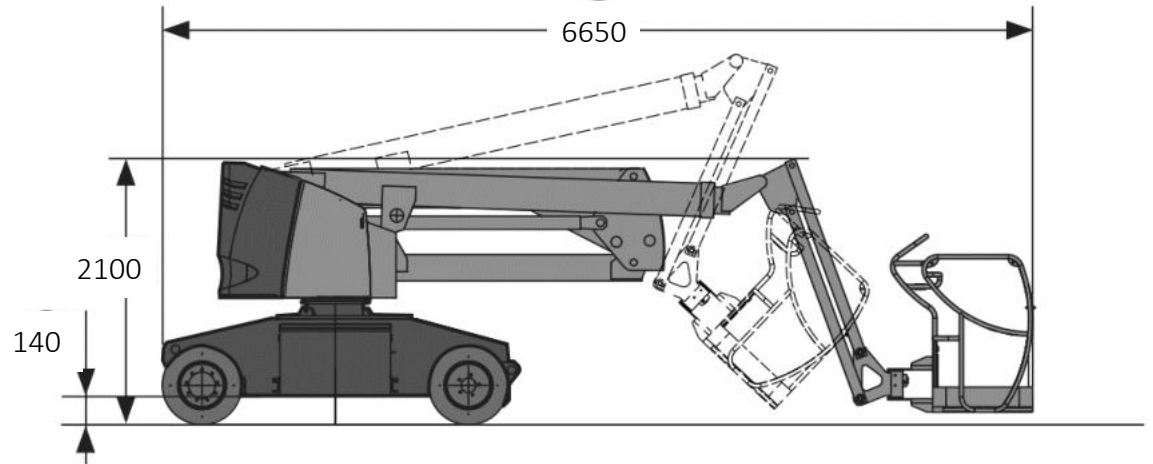
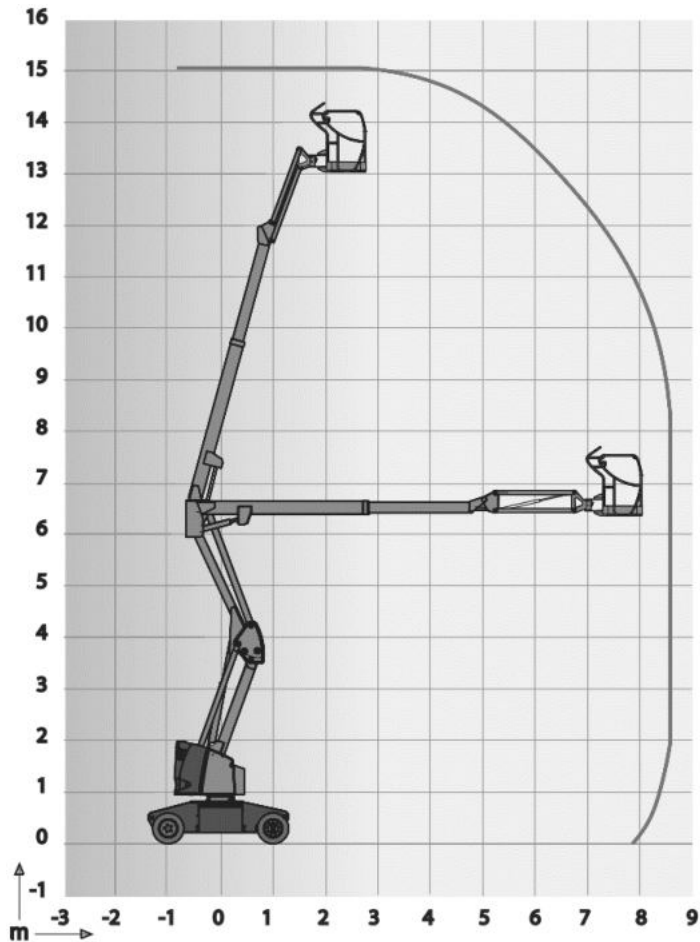
### GT 150 A E

#### (3/4) Technische Zeichnungen

Die GT 150 A E wurde konzipiert für Einsätze in engen Räumen im Innen- und befestigten Außenbereich. Mit ihr erreichen Sie bis zu 15m Arbeitshöhe und können 6,3m hohe Hindernisse um bis zu 8,5m überwinden. Kommen Sie mit weiteren Fragen auf uns zu! Wir beraten Sie gerne!

#### Arbeitsbereich von der Seite aus betrachtet

#### Abmessungen



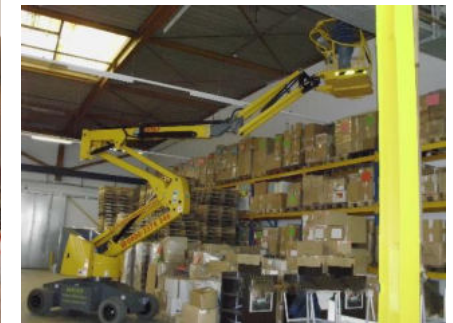
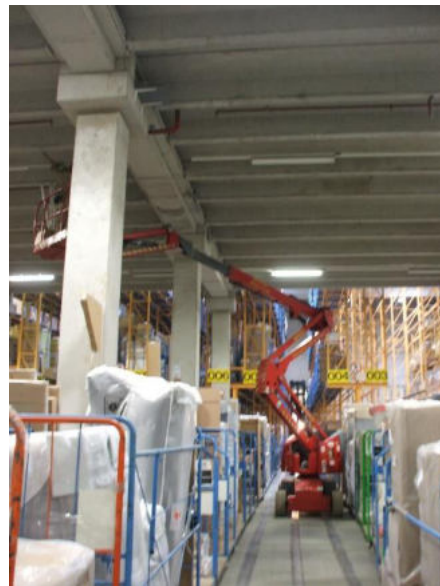
In mm

## Gelenkteleskop-AB (Elektro)

### GT 150 A E

#### (4/4) Einsatzfotos

Die GT 150 A E wurde konzipiert für Einsätze in engen Räumen im Innen- und befestigten Außenbereich. Mit ihr erreichen Sie bis zu 15m Arbeitshöhe und können 6,3m hohe Hindernisse um bis zu 8,5m überwinden. Kommen Sie mit weiteren Fragen auf uns zu! Wir beraten Sie gerne!



## Gelenkteleskop-AB (Elektro) GT 155 A E (1/4) Überblick

Die GT 155 A E bietet hohe Beweglichkeit dank ihres zusätzlichen Korbarms. In Kombination mit der kompakten Bauweise kann sie so in engen Räumen im Innen- und Außenbereich überzeugen. Mit ihr erreichen Sie bis zu 15,5m Arbeitshöhe. Kommen Sie mit weiteren Fragen auf uns zu! Wir beraten Sie gerne!

### Das Wichtigste auf einen Blick

15,5m



Arbeitshöhe

7,2m



Seitliche Reichweite

7,7m



Gelenkpunkt

### Die Vorteile für Sie

- Schmales Fahrgestell für Beweglichkeit in engen Arbeitsbereichen
- Elektroantrieb für emissionsfreien und nahezu geräuschlosen Betrieb
- Kein langes Warten dank der sofort ansprechenden Drehstrommotoren
- Arbeitszyklen bis zu 7 Std. Dauerbetrieb dank starker Batterien
- Traktionskontrolle

### Häufige Anwendungsgebiete

- Industrie
- Handwerk
- Baugewerbe
- Gebäude-Management
- Messe / Messebau / Event



**Kommen Sie gerne mit weiteren Fragen auf uns zu!**

**Wir beraten Sie gerne persönlich! Wenn Sie mögen, sogar direkt bei Ihnen vor Ort.**

### Zentrale Kundenberatung

Baukauer Straße 48  
44653 Herne

Telefon: 02323 / 922 300  
Telefax: 02323 / 922 30 - 20  
Email: [beratung@berteit.de](mailto:beratung@berteit.de)

# Gelenkteleskop-AB (Elektro) GT 155 A E (2/4) Technische Daten

Die GT 155 A E bietet hohe Beweglichkeit dank ihres zusätzlichen Korbarms. In Kombination mit der kompakten Bauweise kann sie so in engen Räumen im Innen- und Außenbereich überzeugen. Mit ihr erreichen Sie bis zu 15,5m Arbeitshöhe. Kommen Sie mit weiteren Fragen auf uns zu! Wir beraten Sie gerne!

## Technische Daten

	Arbeitshöhe	15,54 m		Leergewicht	7.230 Kg
	Plattformhöhe	13,54 m		Steigfähigkeit	14° / 25%
	Seitliche Reichweite	7,24 m		Wenderadius -Außen	4,65 m
	Gelenkpunkt / Übergreifhöhe	7,70 m		Horizontaler Schwenkbereich Mast	2 x 180°
	Länge (normal / Transport)	7,70 / 6,45 m		Korbarmdrehung (vertikal / horizontal)	130 / NA°
	Höhe (normal / Transport)	2,00 / 2,00 m		Horizontale Korbdrehung	2 x 90°
	Breite	1,52 m		Bodendruck	5,2 Kg/cm²
	Plattformgröße	1,52 x 0,76 m		Zulassungsbereich	Innen & (Bedingt Außen)
	Zulässige Personen#	2		Antrieb	Elektro
	Tragkraft	230 Kg		Bereifung	Profiliert (nicht markierend)

## Sonstige technische Ausstattung

- Auch für Außeneinsätze – unter Berücksichtigung von Windgeschwindigkeit und Bodenverhältnisse
- Multifunktionsbetrieb mit vollproportionaler Joystick-Steuerung
- Variable Steuergeschwindigkeit für alle Teleskopbewegungen
- Kriechgang für Fahr-, Hebe- und Schwenkfunktion auswählbar
- Lastüberwachungssystem
- Zulässiges Fahrgefälle 5° / 9%
- Traktionskontrolle für verbesserte Traktion auf unebenen Gelände
- Programmierbare „persönliche“ Einstellungen
- Hebe- und Befestigungsösen
- Hochleistungsfähiger Elektrodirektantrieb mit längeren Arbeitszyklen

**Andere Kunden fragen zu diesem Gerät oft auch noch folgendes an**

- Verkauf von Schutzausrüstung (PSA)
- Schulungen von Mitarbeitern

Alle technischen Details basieren auf Herstellerangaben.

## Gelenkteleskop-AB (Elektro)

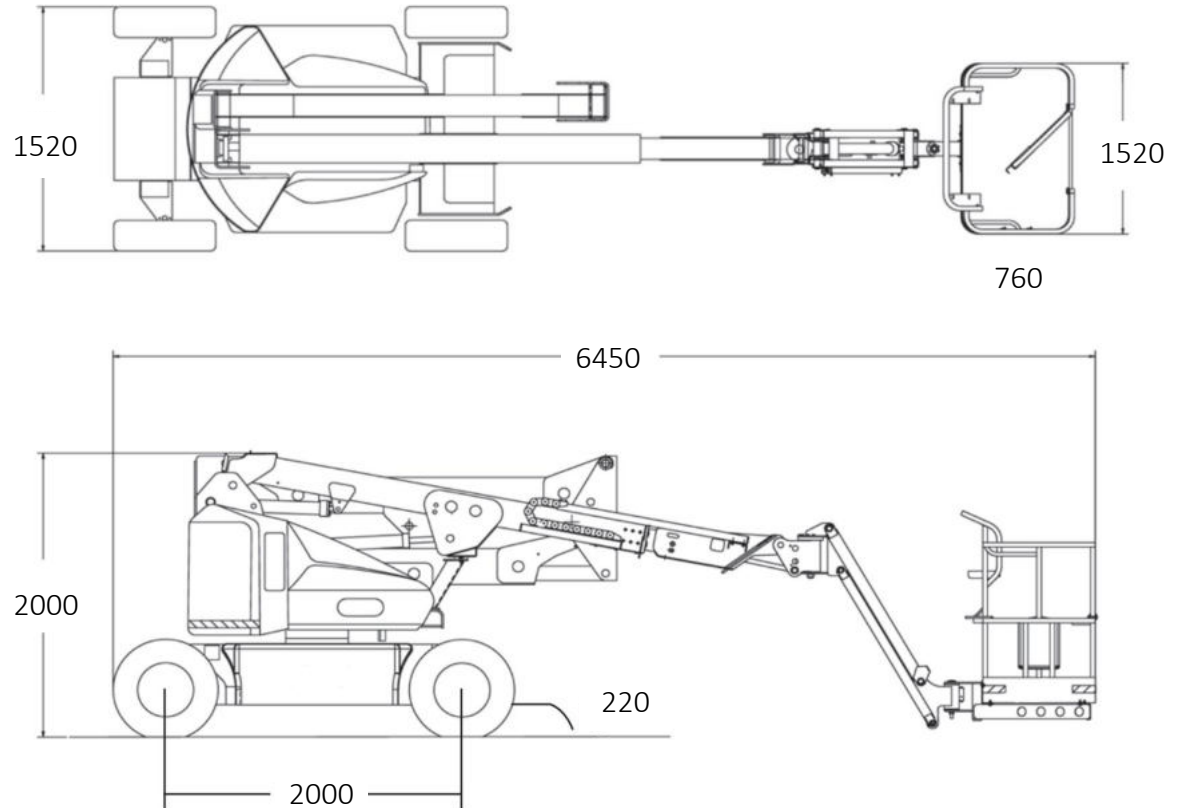
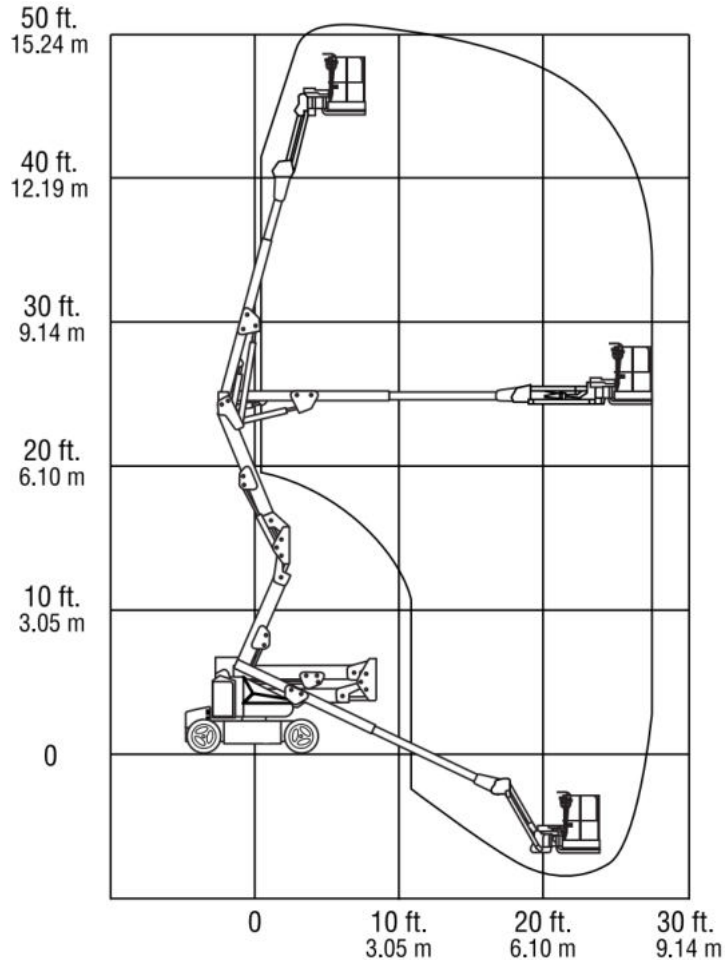
### GT 155 A E

#### (3/4) Technische Zeichnungen

Die GT 155 A E bietet hohe Beweglichkeit dank ihres zusätzlichen Korbarms. In Kombination mit der kompakten Bauweise kann sie so in engen Räumen im Innen- und Außenbereich überzeugen. Mit ihr erreichen Sie bis zu 15,5m Arbeitshöhe. Kommen Sie mit weiteren Fragen auf uns zu! Wir beraten Sie gerne!

#### Arbeitsbereich von der Seite aus betrachtet

#### Abmessungen



In mm



## Gelenkteleskop-AB (Elektro)

### GT 155 A E

(4/4) Einsatzfotos

Die GT 155 A E bietet hohe Beweglichkeit dank ihres zusätzlichen Korbarms. In Kombination mit der kompakten Bauweise kann sie so in engen Räumen im Innen- und Außenbereich überzeugen. Mit ihr erreichen Sie bis zu 15,5m Arbeitshöhe. Kommen Sie mit weiteren Fragen auf uns zu! Wir beraten Sie gerne!



## Gelenkteleskop-AB (Diesel) GT 157 A D+ (1/4) Überblick

Die GT 157 A D+ wurde konzipiert für Außeneinsätze. Mit ihr können Sie sich problemlos in unwegsamem Baustellengelände bewegen. 7,7m hohe Hindernisse lassen sich um bis zu 7,5m überwinden. Kommen Sie mit weiteren Fragen auf uns zu! Wir beraten Sie gerne!

### Das Wichtigste auf einen Blick

**15,7m**



Arbeitshöhe

**7,5m**



Seitliche Reichweite

**7,7m**



Gelenkpunkt



### Die Vorteile für Sie

- Allradantrieb, Pendelachse und Stollenbereifung für herausragende Geländegängigkeit
- Keine Einschränkungen durch Aufladezeiten dank starkem Dieselantrieb
- Vollproportionale Multifunktionssteuerung
- Drehen ohne seitlichen Überhang

### Häufige Anwendungsgebiete

- Handwerk
- Industrie
- Baugewerbe
- Messehalle (offene Bereiche)

**Kommen Sie gerne mit weiteren Fragen auf uns zu!**

**Wir beraten Sie gerne persönlich! Wenn Sie mögen, sogar direkt bei Ihnen vor Ort.**

### Zentrale Kundenberatung

Baukauer Straße 48  
44653 Herne

Telefon: 02323 / 922 300  
Telefax: 02323 / 922 30 – 20  
Email: [beratung@berteit.de](mailto:beratung@berteit.de)

## Gelenkteleskop-AB (Diesel) GT 157 A D+ (2/4) Technische Daten

Die GT 157 A D+ wurde konzipiert für Außeneinsätze. Mit ihr können Sie sich problemlos in unwegsamem Baustellengelände bewegen. 7,7m hohe Hindernisse lassen sich um bis zu 7,5m überwinden. Kommen Sie mit weiteren Fragen auf uns zu! Wir beraten Sie gerne!

### Technische Daten

	Arbeitshöhe	15,72 m		Leergewicht	7.484 Kg
	Plattformhöhe	13,72 m		Steigfähigkeit	24° / 45%
	Seitliche Reichweite	7,47 m		Wenderadius -Außen	5,0 m
	Gelenkpunkt / Übergreifhöhe	7,67 m		Horizontaler Schwenkbereich Mast	2 x 177°
	Länge	6,53 m		Korbarmdrehung (vertikal / horizontal)	130 / NA°
	Höhe	2,25 m		Horizontale Korbdrehung	2 x 85°
	Breite	2,08 m		Bodendruck	5,5 Kg/cm <sup>2</sup>
	Plattformgröße	1,83 x 0,76 m		Zulassungsbereich	Außen & (Bedingt Innen)
	Zulässige Personen#	2		Antrieb	Diesel-Allrad
	Tragkraft	230 Kg		Bereifung	Gelände (nicht markierend)

### Sonstige technische Ausstattung

- Multifunktionsbetrieb mit vollproportionaler Joystick-Steuerung
- Variable Steuergeschwindigkeit für alle Teleskopbewegungen
- Kriechgang für Fahr-, Hebe- und Schwenkfunktion auswählbar
- Lastüberwachungssystem
- Steckdose im Arbeitskorb mit FI – Schutzschalter
- Zulässiges Fahrgefälle 4° / 7%
- Traktionskontrolle für verbesserte Traktion auf unebenen Gelände
- Programmierbare „persönliche“ Einstellungen
- Hebe- und Befestigungsösen
- 1,24 m langer Korbgelenkausleger
- Kein Drehüberhang
- 4,27m Außenwenderadius
- Großer Arbeitskorb

### Andere Kunden fragen zu diesem Gerät oft auch noch folgendes an

- Verkauf von Schutzausrüstung (PSA)
- Schulungen von Mitarbeitern

Alle technischen Details basieren auf Herstellerangaben.

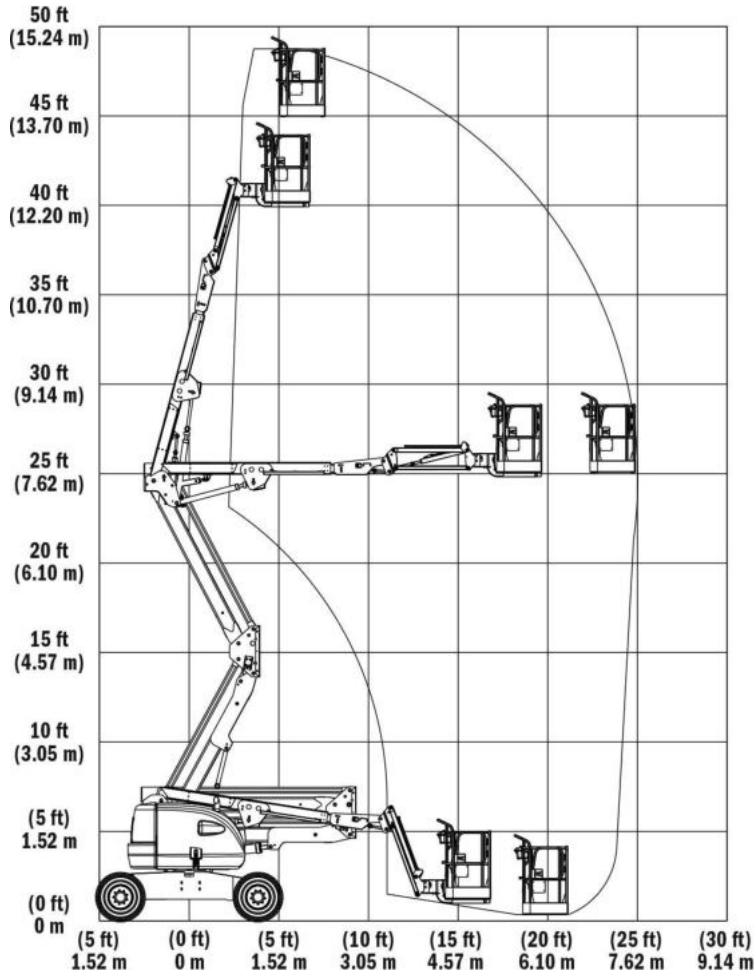
## Gelenkteleskop-AB (Diesel)

### GT 157 A D+

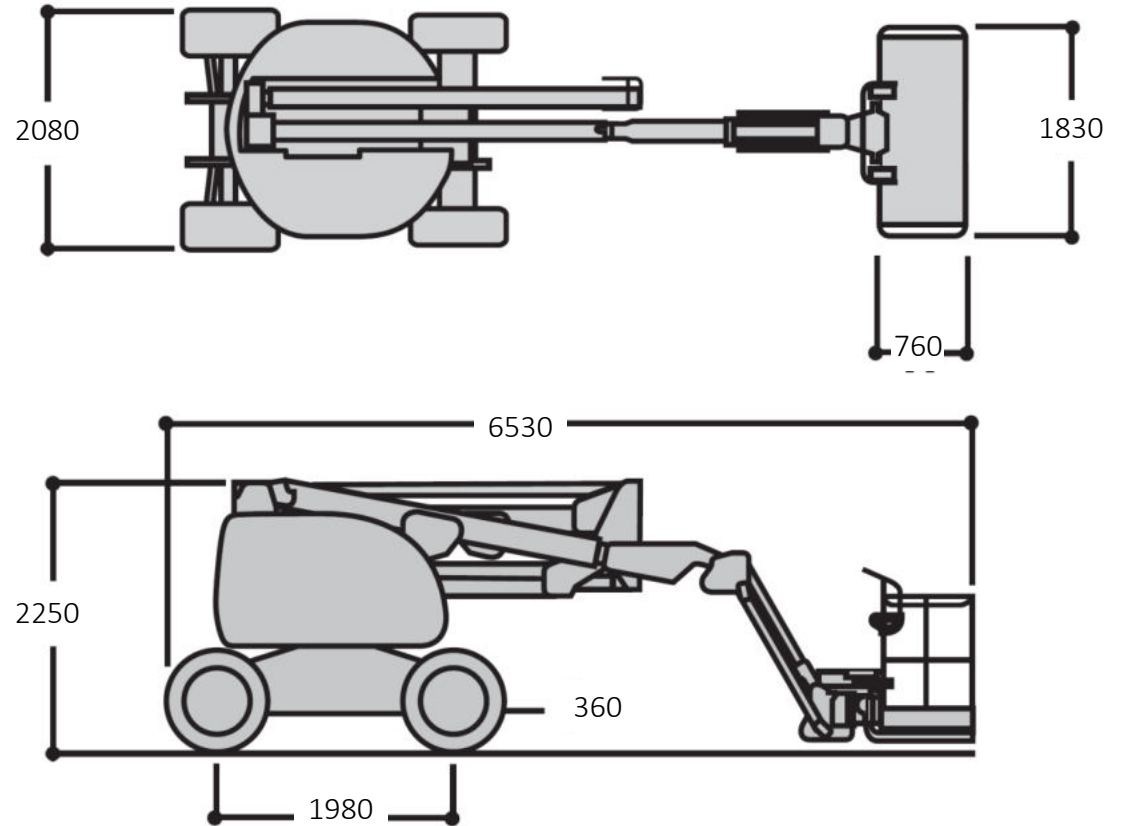
### (3/4) Technische Zeichnungen

Die GT 157 A D+ wurde konzipiert für Außeneinsätze. Mit ihr können Sie sich problemlos in unwegsamem Baustellengelände bewegen. 7,7m hohe Hindernisse lassen sich um bis zu 7,5m überwinden. Kommen Sie mit weiteren Fragen auf uns zu! Wir beraten Sie gerne!

#### Arbeitsbereich von der Seite aus betrachtet



#### Abmessungen



In mm

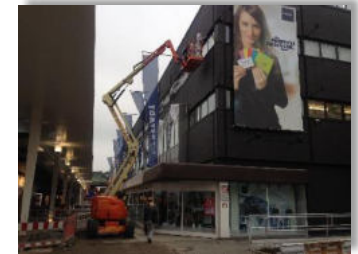
Klick mich →

## Gelenkteleskop-AB (Diesel)

### GT 157 A D+

#### (4/4) Einsatzfotos

Die GT 157 A D+ wurde konzipiert für Außeneinsätze. Mit ihr können Sie sich problemlos in unwegsamem Baustellengelände bewegen. 7,7m hohe Hindernisse lassen sich um bis zu 7,5m überwinden. Kommen Sie mit weiteren Fragen auf uns zu! Wir beraten Sie gerne!



## Gelenkteleskop-AB (Elektro) GT 159 A E (1/4) Überblick

Die GT 159 A E bietet einen guten Kompromiss zwischen Arbeitshöhe-/ reichweite & Baugröße. Sie erlaubt Einsätze im Innen- und befestigten Außenbereich. Mit ihr erreichen Sie 15,9m Arbeitshöhe & können 7,0m hohe Hindernisse um bis zu 7,7m überwinden. Kommen Sie mit weiteren Fragen auf uns zu! Wir beraten Sie gerne!

### Das Wichtigste auf einen Blick

**15,9m**



Arbeitshöhe

**7,7m**



Seitliche  
Reichweite

**7,0m**



Gelenkpunkt



### Die Vorteile für Sie

- Schwierigste Aufgaben in großen Höhen stellen dank besonders großer Reichweite kein Problem dar
- Hervorragende Werte bei Geschwindigkeit und Steigfähigkeit
- Das innovative Parallelogramm der Gelenkausleger ermöglicht Heben und Senken entlang einer vertikalen Ebene

### Häufige Anwendungsgebiete

- Industrie
- Handwerk
- Baugewerbe
- Gebäude-Management
- Messe / Messebau / Event

**Kommen Sie gerne mit  
weiteren Fragen auf uns zu!**

**Wir beraten Sie gerne  
persönlich! Wenn Sie mögen,  
sogar direkt bei Ihnen vor Ort.**

### Zentrale Kundenberatung

Baukauer Straße 48  
44653 Herne

Telefon: 02323 / 922 300  
Telefax: 02323 / 922 30 – 20  
Email: [beratung@berteit.de](mailto:beratung@berteit.de)

## Gelenkteleskop-AB (Elektro) GT 159 A E (2/4) Technische Daten

Die GT 159 A E bietet einen guten Kompromiss zwischen Arbeitshöhe-/ reichweite & Baugröße. Sie erlaubt Einsätze im Innen- und befestigten Außenbereich. Mit ihr erreichen Sie 15,9m Arbeitshöhe & können 7,0m hohe Hindernisse um bis zu 7,7m überwinden. Kommen Sie mit weiteren Fragen auf uns zu! Wir beraten Sie gerne!

### Technische Daten

	Arbeitshöhe	15,92 m		Leergewicht	7.401 Kg
	Plattformhöhe	13,92 m		Steigfähigkeit	17° / 30%
	Seitliche Reichweite	7,65 m		Wenderadius -Außen	4,26 m
	Gelenkpunkt / Übergreifhöhe	7,00 m		Horizontaler Schwenkbereich Mast	2 x 177°
	Länge	6,70 m		Korbarmdrehung (vertikal / horizontal)	135 / NA°
	Höhe	2,00 m		Horizontale Korbdrehung	2 x 80°
	Breite	1,79 m		Bodendruck	7,03 Kg/cm <sup>2</sup>
	Plattformgröße	1,83 x 0,76 m		Zulassungsbereich	Innen & (Bedingt Außen)
	Zulässige Personen#	2		Antrieb	Elektro
	Tragkraft	227 Kg		Bereifung	Leicht profiliert (nicht markierend)

### Sonstige technische Ausstattung

- Auch für Außeneinsätze – unter Berücksichtigung von Windgeschwindigkeit und Bodenverhältnisse
- Feinfühlig und exakte Proportional-Multi-Steuerung
- Mit 1,52 m langer Korbarm
- Automatischer Selbstnivellierung
- Hupe, Senk- und Fahralarm
- Lift Guard Kontaktalarm
- Traktionskontrolle
- Innere Wenderadius von nur 1,83 m ermöglicht beste Manövrierfähigkeit
- Antriebsaktivierungssystem – informiert bei Steuerfunktionen entgegen Bedienrichtung ausgeführt werden
- Null seitlicher Überhang
- Duales Parallelogramm für dichtes Arbeiten an Wänden

### Andere Kunden fragen zu diesem Gerät oft auch noch folgendes an

- Verkauf von Schutzausrüstung (PSA)
- Schulungen von Mitarbeitern

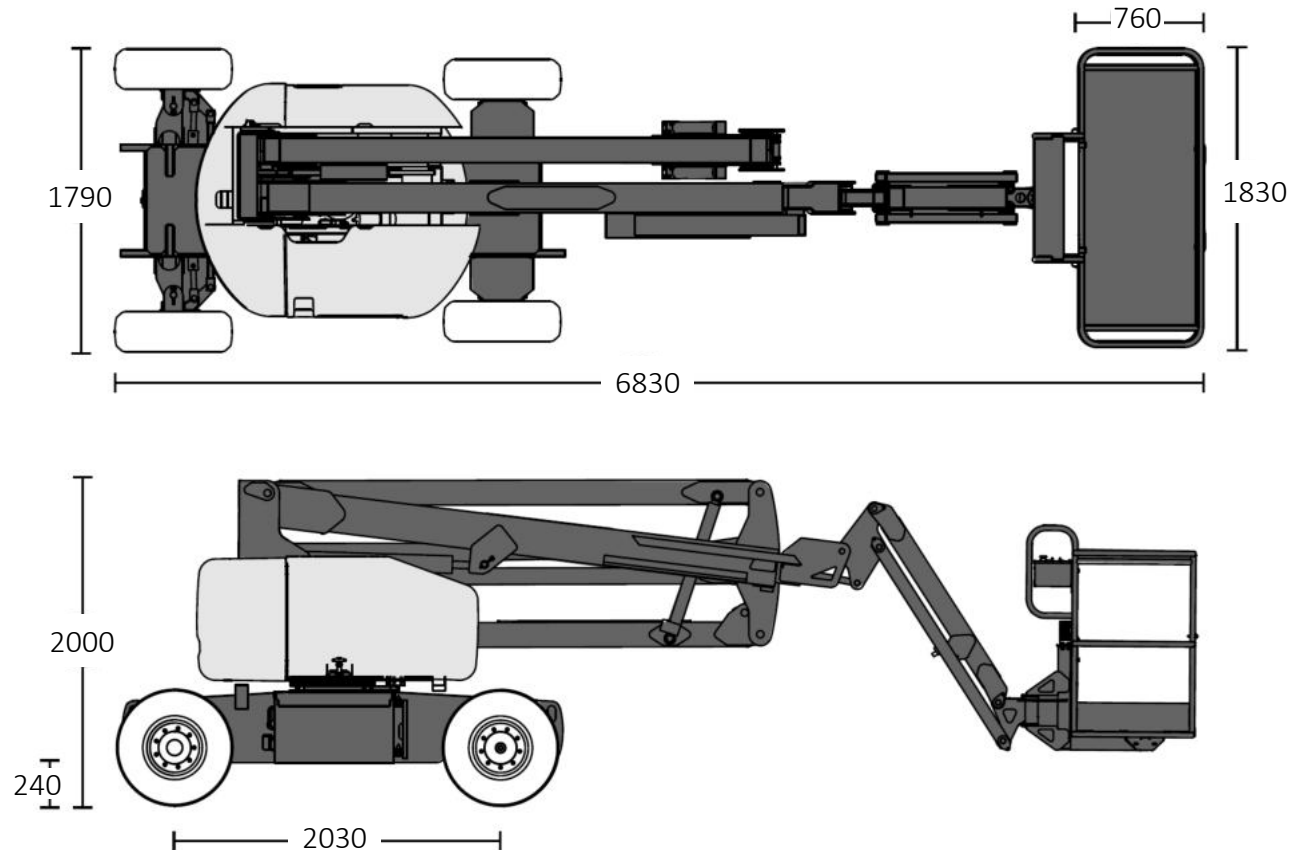
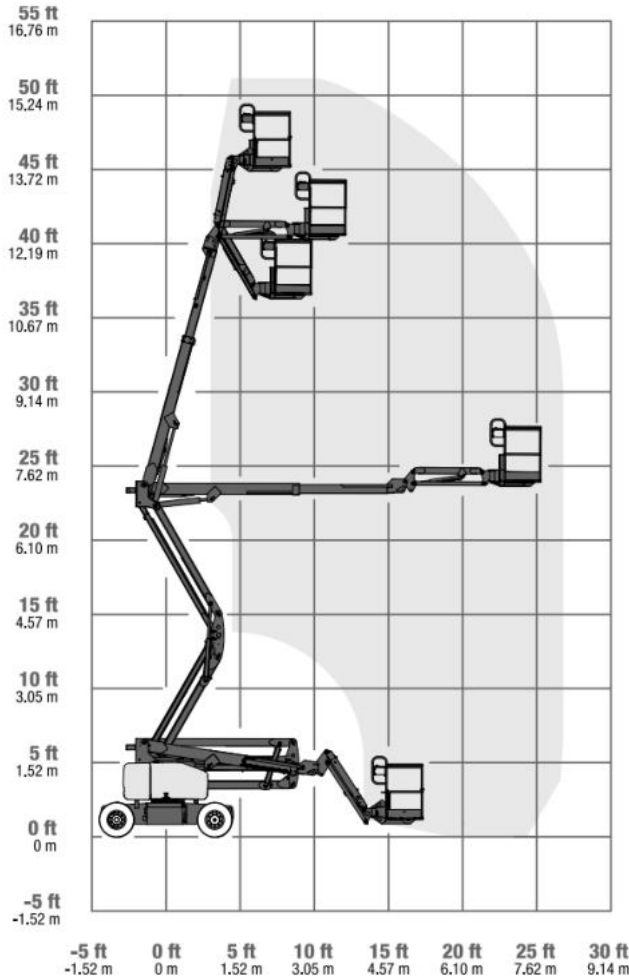
Alle technischen Details basieren auf Herstellerangaben.

# Gelenkteleskop-AB (Elektro) GT 159 A E (3/4) Technische Zeichnungen

Die GT 159 A E bietet einen guten Kompromiss zwischen Arbeitshöhe-/reichweite & Baugröße. Sie erlaubt Einsätze im Innen- und befestigten Außenbereich. Mit ihr erreichen Sie 15,9m Arbeitshöhe & können 7,0m hohe Hindernisse um bis zu 7,7m überwinden. Kommen Sie mit weiteren Fragen auf uns zu! Wir beraten Sie gerne!

## Arbeitsbereich von der Seite aus betrachtet

## Abmessungen



In mm



## Gelenkteleskop-AB (Elektro) GT 159 A E (4/4) Einsatzfotos

*Die GT 159 A E bietet einen guten Kompromiss zwischen Arbeitshöhe-/ reichweite & Baugröße. Sie erlaubt Einsätze im Innen- und befestigten Außenbereich. Mit ihr erreichen Sie 15,9m Arbeitshöhe & können 7,0m hohe Hindernisse um bis zu 7,7m überwinden. Kommen Sie mit weiteren Fragen auf uns zu! Wir beraten Sie gerne!*



## Gelenkteleskop-AB (Diesel) GT 160 A D+ (1/4) Überblick

In der Klasse bis 16m Arbeitshöhe überzeugt die GT 160 A D+ mit hoher seitlicher Reichweite, Tragkraft & Plattformgröße. Sie ist darüber hinaus eines der wenigen GT-Geräte, die Arbeiten unterm 0 Punkt erlauben, ideal für Unterbrückeninspektionen. Kommen Sie mit weiteren Fragen auf uns zu! Wir beraten Sie gerne!

### Das Wichtigste auf einen Blick

**16,0m**



Arbeitshöhe

**10,2m**



Seitliche Reichweite

**7,0m**



Gelenkpunkt



### Die Vorteile für Sie

- Sehr große Arbeitsplattform
- Arbeiten bis zu 6,4m unter dem Nullpunkt – ideal für Unterbrückenarbeiten
- 1,5m langer Korbbarm bietet zusätzliche Flexibilität
- Korblast bis 272 Kg / 3 Personen
- 360° endlose Mastdrehung
- Sehr hohe seitliche Reichweite
- Hohe Geländegängigkeit

### Häufige Anwendungsgebiete

- Brückeninspektion
- Industrie
- Handwerk
- Baugewerbe

**Kommen Sie gerne mit weiteren Fragen auf uns zu!**  
**Wir beraten Sie gerne persönlich! Wenn Sie mögen, sogar direkt bei Ihnen vor Ort.**

### Zentrale Kundenberatung

Baukauer Straße 48  
44653 Herne

Telefon: 02323 / 922 300  
Telefax: 02323 / 922 30 – 20  
Email: [beratung@berteit.de](mailto:beratung@berteit.de)

## Gelenkteleskop-AB (Diesel) GT 160 A D+ (2/4) Technische Daten

In der Klasse bis 16m Arbeitshöhe überzeugt die GT 160 A D+ mit hoher seitlicher Reichweite, Tragkraft & Plattformgröße. Sie ist darüber hinaus eines der wenigen GT-Geräte, die Arbeiten unterm 0 Punkt erlauben, ideal für Unterbrückeninspektionen. Kommen Sie mit weiteren Fragen auf uns zu! Wir beraten Sie gerne!

### Technische Daten

	Arbeitshöhe	16,02 m		Leergewicht	8.664 Kg
	Plattformhöhe	14,02 m		Steigfähigkeit	17° / 30%
	Seitliche Reichweite	10,20 m		Wenderadius -Außen	5,59 m
	Gelenkpunkt / Übergreifhöhe	~ 7,00 m		Horizontaler Schwenkbereich Mast	360° endlos
	Länge (normal / Transport)	8,59 / 8,41 m		Korbarmdrehung (vertikal / horizontal)	~130 / NA°
	Höhe (normal / Transport)	2,26 / 2,46 m		Horizontale Korbdrehung	2 x 90°
	Breite	2,44 m		Bodendruck	NA
	Plattformgröße	2,44 x 0,76 m		Zulassungsbereich	Außen
	Zulässige Personen#	3		Antrieb	Diesel-Allrad
	Tragkraft	272 Kg		Bereifung	Gelände

### Sonstige technische Ausstattung

- Auch im ausgefahrenen Zustand fahrbar
- Voll-proportionale multifunktionale Steuerung
- Lastüberwachungssystem
- Drehbare Plattform
- Endlose Mastdrehung
- Fahrgeschwindigkeit bis 5 km/h
- 12V DC Notfall Batterie für alle Liftfunktionen
- Motorüberwachungssystem
- 100% Sperrdifferential
- Hydraulische Parkbremse
- Neigungsalarm
- Fahralarm
- Lasthaken
- Allradantrieb

**Andere Kunden fragen zu diesem Gerät oft auch noch folgendes an**

- Verkauf von Schutzausrüstung (PSA)
- Schulungen von Mitarbeitern

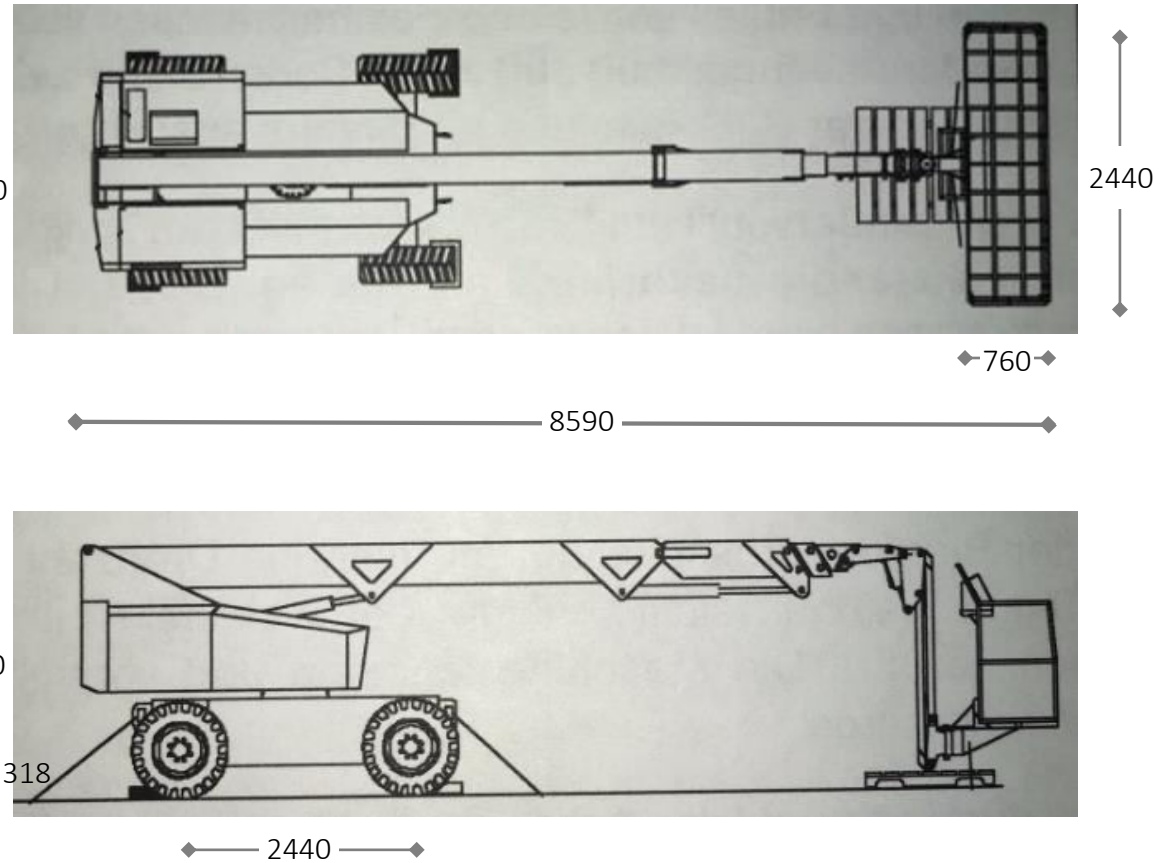
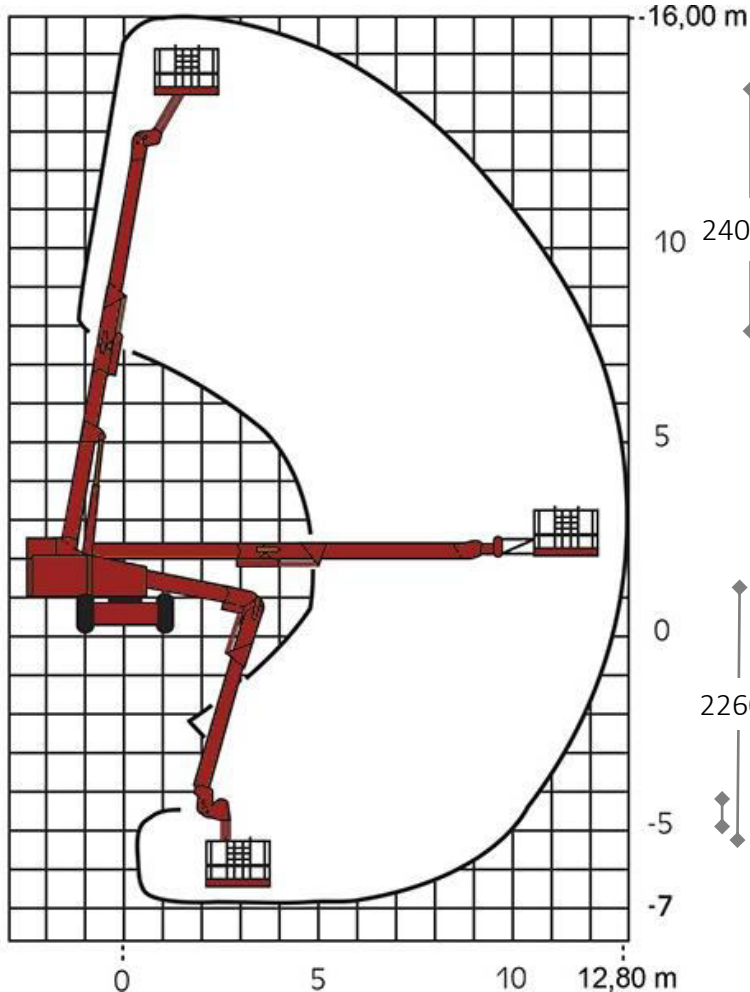
Alle technischen Details basieren auf Herstellerangaben.

# Gelenkteleskop-AB (Diesel) GT 160 A D+ (3/4) Technische Zeichnungen

In der Klasse bis 16m Arbeitshöhe überzeugt die GT 160 A D+ mit hoher seitlicher Reichweite, Tragkraft & Plattformgröße. Sie ist darüber hinaus eines der wenigen GT-Geräte, die Arbeiten unterm 0 Punkt erlauben, ideal für Unterbrückeninspektionen. Kommen Sie mit weiteren Fragen auf uns zu! Wir beraten Sie gerne!

Arbeitsbereich von der Seite aus betrachtet

Abmessungen



In mm

Klick mich →

Inhalt | LKW-AB | Gelenkteleskop-AB | Teleskop-AB | Scheren-AB | Vertikalmast-AB | Spezial-AB | Teleskopstapler

## Gelenkteleskop-AB (Diesel) GT 160 A D+ (4/4) Einsatzfotos

*In der Klasse bis 16m Arbeitshöhe überzeugt die GT 160 A D+ mit hoher seitlicher Reichweite, Tragkraft & Plattformgröße. Sie ist darüber hinaus eines der wenigen GT-Geräte, die Arbeiten unterm 0 Punkt erlauben, ideal für Unterbrückeninspektionen. Kommen Sie mit weiteren Fragen auf uns zu! Wir beraten Sie gerne!*



## Gelenkteleskop-AB (Elektro) GT 170 A E (1/4) Überblick

Die GT 170 A E verbindet die enorme Arbeitshöhe von bis zu 17m und seitliche Reichweite bis zu 9,7m mit einer sehr kompakten Bauweise – sie ist kurz und schmal und dadurch ideal für enge Innenräume und befestigte Außenräume. Kommen Sie mit weiteren Fragen auf uns zu! Wir beraten Sie gerne!

### Das Wichtigste auf einen Blick

**17,0m**



Arbeitshöhe

**9,7m**



Seitliche Reichweite

**7,0m**



Gelenkpunkt

### Die Vorteile für Sie

- SiOPS Sicherheitssystem – unterbindet Betrieb, wenn Bediener ungewollt gegen Bedienkonsole drückt (Gefahr von Zerquetschung an Hallendecke)
- Geringe Breite ohne seitlichen Überhang – passt durch Standarddoppeltüren
- Vollproportionale multifunktionale Steuerungen – präzises Positionieren
- Robuster ToughCage absorbiert leichte Berührungen beschädigungslos

### Häufige Anwendungsgebiete

- Industrie und Handwerk
- Baugewerbe
- Gebäude-Management
- Messe / Messebau / Event



**Kommen Sie gerne mit weiteren Fragen auf uns zu!**  
**Wir beraten Sie gerne persönlich! Wenn Sie mögen, sogar direkt bei Ihnen vor Ort.**

### Zentrale Kundenberatung

Baukauer Straße 48  
44653 Herne

Telefon: 02323 / 922 300  
Telefax: 02323 / 922 30 – 20  
Email: [beratung@berteit.de](mailto:beratung@berteit.de)

# Gelenkteleskop-AB (Elektro) GT 170 A E (2/4) Technische Daten

Die GT 170 A E verbindet die enorme Arbeitshöhe von bis zu 17m und seitliche Reichweite bis zu 9,7m mit einer sehr kompakten Bauweise – sie ist kurz und schmal und dadurch ideal für enge Innenräume und befestigte Außenräume. Kommen Sie mit weiteren Fragen auf uns zu! Wir beraten Sie gerne!

## Technische Daten

	Arbeitshöhe	17,00 m		Leergewicht	7.400 Kg
	Plattformhöhe	15,00 m		Steigfähigkeit	14° / 25%
	Seitliche Reichweite	9,70 m		Wenderadius -Außen	3,5 m
	Gelenkpunkt / Übergreifhöhe	~ 7,00 m		Horizontaler Schwenkbereich Mast	2 x 177°
	Länge (normal / Transport)	5,20 / 4,93 m		Korbarmdrehung (vertikal / horizontal)	150 / NA°
	Höhe (normal / Transport)	2,00 / 1,99 m		Horizontale Korbdrehung	2 x 90°
	Breite	1,50 m		Bodendruck	13,3 Kg/cm²
	Plattformgröße	1,50 x 0,80 m		Zulassungsbereich	Innen & Außen
	Zulässige Personen#	2		Antrieb	Elektro
	Tragkraft	225 Kg		Bereifung	Profiliert (nicht markierend)

## Sonstige technische Ausstattung

- SiOPS Sicherheitssystem, welches anhaltend unwillkürlichen Betrieb durch sofortiges Unterbinden aller Maschinenbewegungen verhindert, wenn der Bediener gegen die Bedienkonsole drückt
- Robuster ToughCage vermindert Gefahr von Schäden
- Auch für Außeneinsätze – unter Berücksichtigung von Windgeschwindigkeit und Bodenverhältnisse
- Feinfühlig und exakte Proportional-Multi-Steuerung
- 3,50m äußerer Spurkreisradius
- Automatischer Selbstnivellierung
- Zulässige Aufstellneigung < 4,5°
- Hupe, Senk- und Fahralarm
- Null seitlicher Überhang

**Andere Kunden fragen zu diesem Gerät oft auch noch folgendes an**

- Verkauf von Schutzausrüstung (PSA)
- Schulungen von Mitarbeitern

Alle technischen Details basieren auf Herstellerangaben.

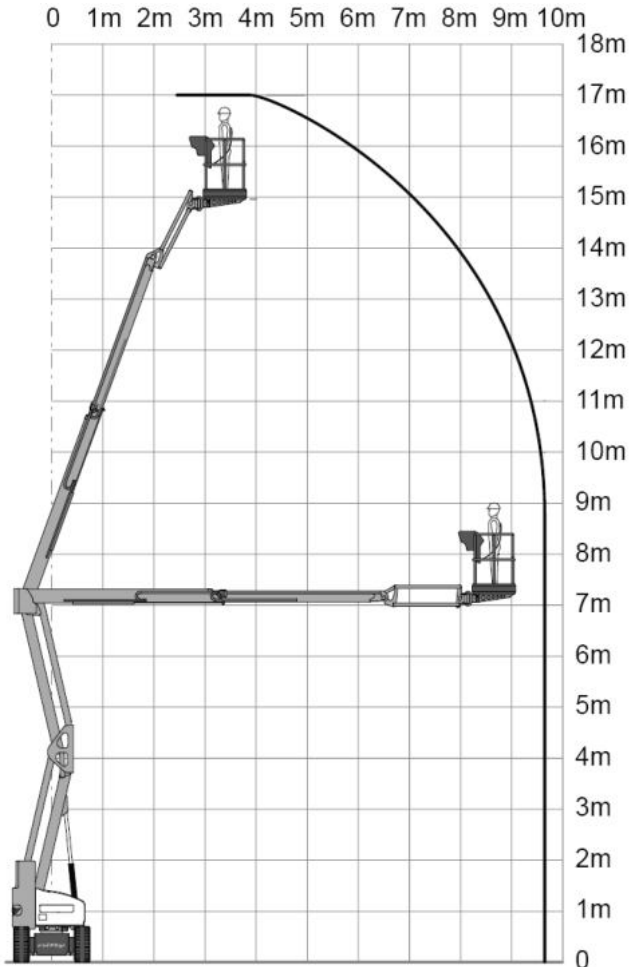
## Gelenkteleskop-AB (Elektro)

### GT 170 A E

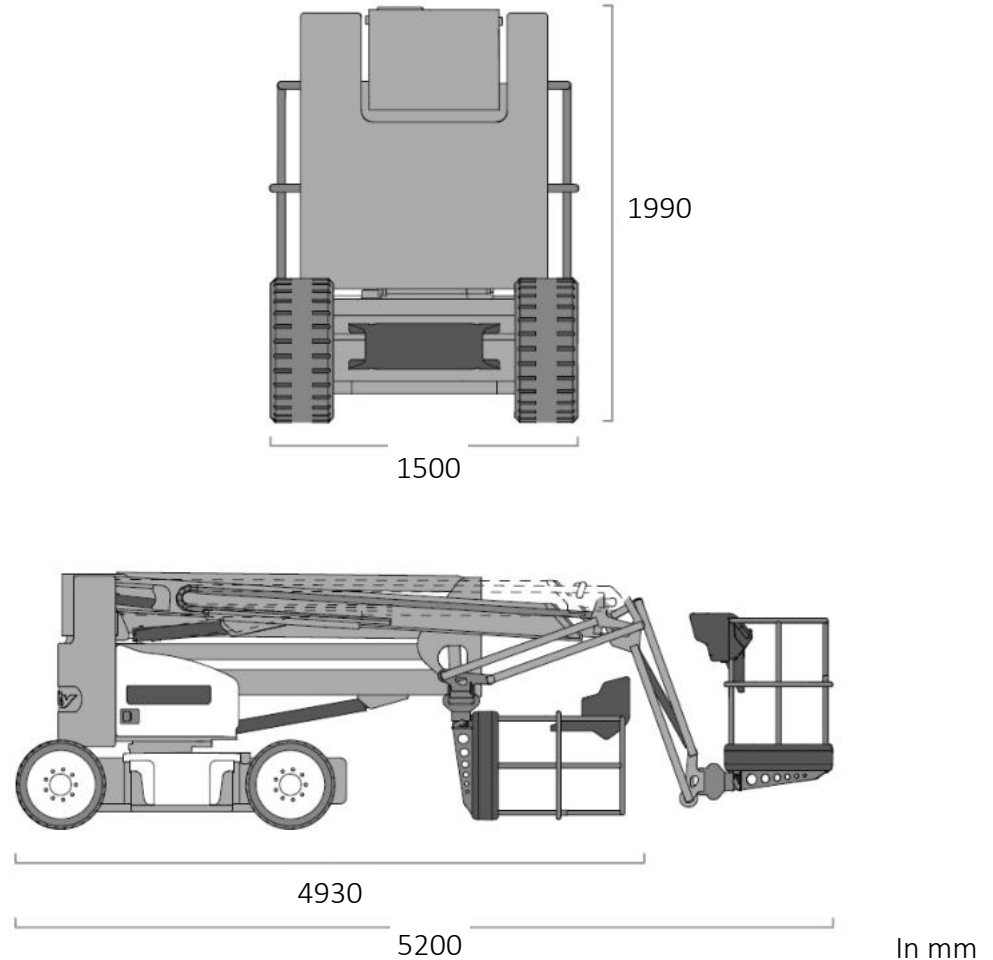
#### (3/4) Technische Zeichnungen

Die GT 170 A E verbindet die enorme Arbeitshöhe von bis zu 17m und seitliche Reichweite bis zu 9,7m mit einer sehr kompakten Bauweise – sie ist kurz und schmal und dadurch ideal für enge Innenräume und befestigte Außenräume. Kommen Sie mit weiteren Fragen auf uns zu! Wir beraten Sie gerne!

#### Arbeitsbereich von der Seite aus betrachtet



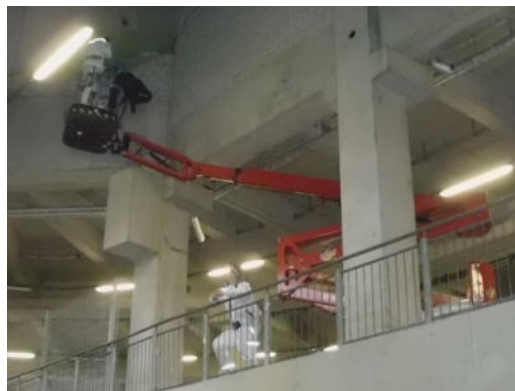
#### Abmessungen





## Gelenkteleskop-AB (Elektro) GT 170 A E (4/4) Einsatzfotos

Die GT 170 A E verbindet die enorme Arbeitshöhe von bis zu 17m und seitliche Reichweite bis zu 9,7m mit einer sehr kompakten Bauweise – sie ist kurz und schmal und dadurch ideal für enge Innenräume und befestigte Außenräume. Kommen Sie mit weiteren Fragen auf uns zu! Wir beraten Sie gerne!



## Gelenkteleskop-AB (Hybrid)

### GT 172 A H+

#### (1/4) Überblick

Die GT 172 A H+ verbindet einen effizienten Hybridantrieb mit enormen 17,2m Arbeitshöhe, 9,4m seitlicher Reichweite und mit einem geringen Gewicht von nur 5t – Sie wurde konzipiert für enge Innenräume und befestigte Außenräume. Kommen Sie mit weiteren Fragen auf uns zu! Wir beraten Sie gerne!

#### Das Wichtigste auf einen Blick

17,2m



Arbeitshöhe

9,4m



Seitliche Reichweite

7,0m



Gelenkpunkt

#### Die Vorteile für Sie

- Hybrid-Allrad-Antrieb – das beste aus beiden Welten kombiniert
- Robuster ToughCage absorbiert leichte Berührungen beschädigungslos
- 5t – Geringstes Gewicht dieser Klasse
- SiOPS Sicherheitssystem –minimiert Quetschungsgefahr an Hallendecke
- Kein seitlicher Überhang
- Vollproportionale multifunktionale Steuerungen – präzises Positionieren

#### Häufige Anwendungsgebiete

- Industrie und Handwerk
- Baugewerbe
- Gebäude-Management
- Messe / Messebau / Event



**Kommen Sie gerne mit weiteren Fragen auf uns zu!**  
**Wir beraten Sie gerne persönlich! Wenn Sie mögen, sogar direkt bei Ihnen vor Ort.**

#### Zentrale Kundenberatung

Baukauer Straße 48  
44653 Herne

Telefon: 02323 / 922 300  
 Telefax: 02323 / 922 30 – 20  
 Email: [beratung@berteit.de](mailto:beratung@berteit.de)

## Gelenkteleskop-AB (Hybrid) GT 172 A H+ (2/4) Technische Daten

Die GT 172 A H+ verbindet einen effizienten Hybridantrieb mit enormen 17,2m Arbeitshöhe, 9,4m seitlicher Reichweite und mit einem geringen Gewicht von nur 5t – Sie wurde konzipiert für enge Innenräume und befestigte Außenräume. Kommen Sie mit weiteren Fragen auf uns zu! Wir beraten Sie gerne!

### Technische Daten

	Arbeitshöhe	17,16 m		Leergewicht	5.000 Kg
	Plattformhöhe	15,16 m		Steigfähigkeit	24° / 45%
	Seitliche Reichweite	9,40 m		Wenderadius -Außen	3,7 m
	Gelenkpunkt / Übergreifhöhe	~ 7,00 m		Horizontaler Schwenkbereich Mast	2 x 177°
	Länge (normal / Transport)	6,35 / 4,80 m		Korbarmdrehung (vertikal / horizontal)	150 / NA°
	Höhe	2,10 m		Horizontale Korbdrehung	2 x 90°
	Breite	1,50 m		Bodendruck	8,46 Kg/cm <sup>2</sup>
	Plattformgröße	1,80 x 0,85 m		Zulassungsbereich	Innen & Außen
	Zulässige Personen#	2	 	Antrieb	Hybrid-Allrad
	Tragkraft	225 Kg		Bereifung	Stark profiliert (nicht markierend)

### Sonstige technische Ausstattung

- Hybridantrieb – Kombination aus emissionsfreier Effizienz & starker Leistung eines Dieselmotors
- SiOPS Sicherheitssystem unterbindet Maschinenbewegungen bei unwillkürlichen Betrieb (wenn der Bediener gegen Bedienkonsole drückt)
- EU Stufe IIIB konformer Motor – Vielseitig, kraftstoffsparend & umweltbewusst
- Proportionale Multifunktionssteuerung
- Robuster ToughCage aus Kunststoff vermindert Gefahr von Schäden
- Hupe, Senk- und Fahralarm
- Zulässige Aufstellneigung < 4,5°
- Null seitlicher Überhang
- 'Diesel Re-Gen' System lädt die Batterien auch ohne Netzanschluss auf

### Andere Kunden fragen zu diesem Gerät oft auch noch folgendes an

- Verkauf von Schutzausrüstung (PSA)
- Schulungen von Mitarbeitern

Alle technischen Details basieren auf Herstellerangaben.

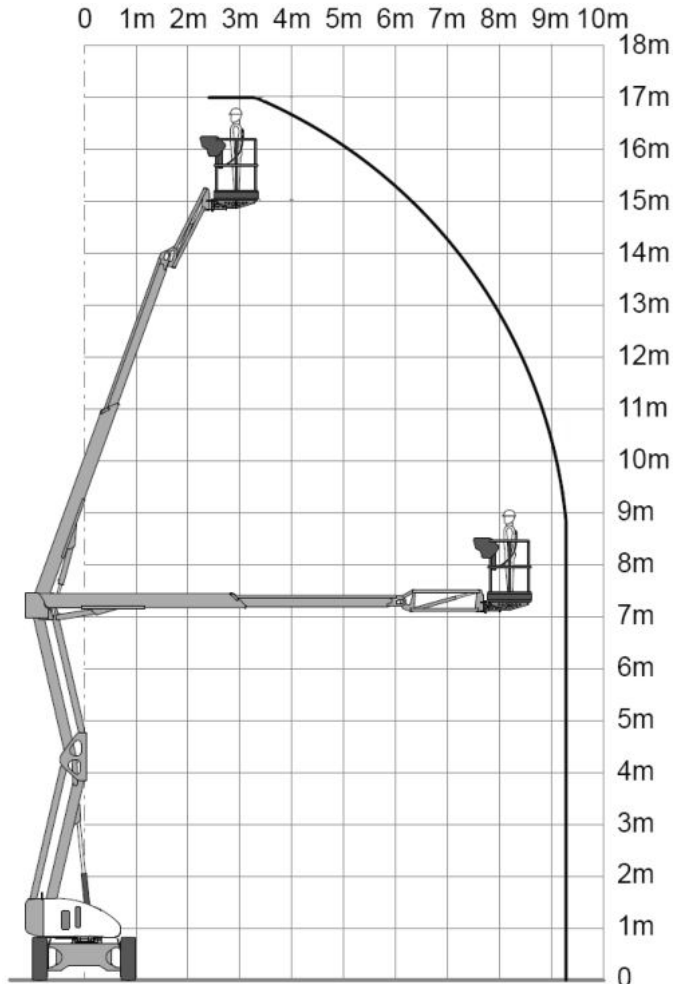
## Gelenkteleskop-AB (Hybrid)

### GT 172 A H+

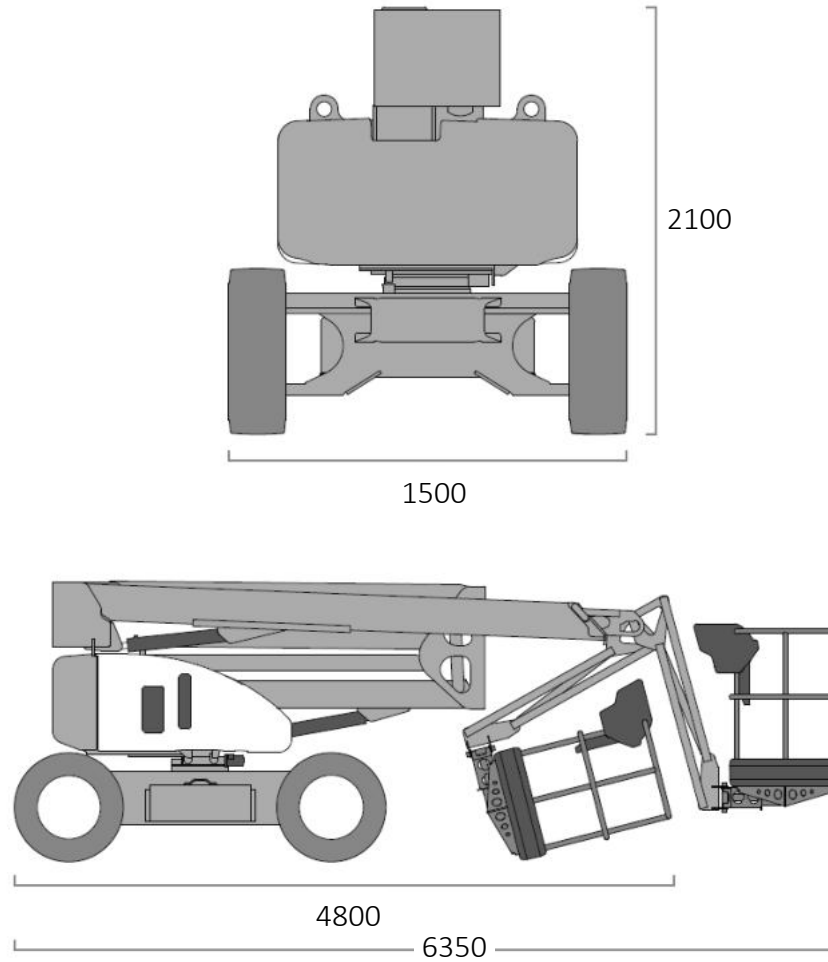
#### (3/4) Technische Zeichnungen

Die GT 172 A H+ verbindet einen effizienten Hybridantrieb mit enormen 17,2m Arbeitshöhe, 9,4m seitlicher Reichweite und mit einem geringen Gewicht von nur 5t – Sie wurde konzipiert für enge Innenräume und befestigte Außenräume. Kommen Sie mit weiteren Fragen auf uns zu! Wir beraten Sie gerne!

#### Arbeitsbereich von der Seite aus betrachtet



#### Abmessungen



## Gelenkteleskop-AB (Hybrid)

### GT 172 A H+

#### (4/4) Einsatzfotos

Die GT 172 A H+ verbindet einen effizienten Hybridantrieb mit enormen 17,2m Arbeitshöhe, 9,4m seitlicher Reichweite und mit einem geringen Gewicht von nur 5t – Sie wurde konzipiert für enge Innenräume und befestigte Außenräume. Kommen Sie mit weiteren Fragen auf uns zu! Wir beraten Sie gerne!



## Gelenkteleskop-AB (Diesel) GT 178 A D+ (1/4) Überblick

Die GT 178 A D+ wurde für Außeneinsätze konzipiert. Mit ihr können Sie sich problemlos in unwegsamem Baustellengelände bewegen. Sie erreichen mit ihr 17,8m Arbeitshöhe. Es lassen sich 7,7m hohe Hindernisse um bis zu 9,5m überwinden. Kommen Sie mit weiteren Fragen auf uns zu! Wir beraten Sie gerne!

### Das Wichtigste auf einen Blick

**17,8m**



Arbeitshöhe

**9,5m**



Seitliche Reichweite

**7,7m**



Gelenkpunkt

### Die Vorteile für Sie

- Allradantrieb, Pendelachse und Stollenbereifung für herausragende Geländegängigkeit
- Keine Einschränkungen durch Aufladezeiten dank starkem Dieselantrieb
- Vollproportionale Multifunktionssteuerung
- Drehen ohne seitlichen Überhang

### Häufige Anwendungsgebiete

- Handwerk
- Industrie
- Baugewerbe
- Messehalle (offene Bereiche)



**Kommen Sie gerne mit weiteren Fragen auf uns zu!**

**Wir beraten Sie gerne persönlich! Wenn Sie mögen, sogar direkt bei Ihnen vor Ort.**

### Zentrale Kundenberatung

Baukauer Straße 48  
44653 Herne

Telefon: 02323 / 922 300  
Telefax: 02323 / 922 30 – 20  
Email: [beratung@berteit.de](mailto:beratung@berteit.de)

## Gelenkteleskop-AB (Diesel) GT 178 A D+ (2/4) Technische Daten

Die GT 178 A D+ wurde für Außeneinsätze konzipiert. Mit ihr können Sie sich problemlos in unwegsamem Baustellengelände bewegen. Sie erreichen mit ihr 17,8m Arbeitshöhe. Es lassen sich 7,7m hohe Hindernisse um bis zu 9,5m überwinden. Kommen Sie mit weiteren Fragen auf uns zu! Wir beraten Sie gerne!

### Technische Daten

	Arbeitshöhe	17,81 m		Leergewicht	7.650 Kg
	Plattformhöhe	15,81 m		Steigfähigkeit	24° / 45%
	Seitliche Reichweite	9,48 m		Wenderadius -Außen	5,0 m
	Gelenkpunkt / Übergreifhöhe	7,67 m		Horizontaler Schwenkbereich Mast	2 x 229°
	Länge	7,68 m		Korbarmdrehung (vertikal / horizontal)	145 / NA°
	Höhe	2,26 m		Horizontale Korbdrehung	2 x 90°
	Breite	2,26 m		Bodendruck	5,90 Kg/cm <sup>2</sup>
	Plattformgröße	1,83 x 0,76 m		Zulassungsbereich	Außen
	Zulässige Personen#	2		Antrieb	Diesel-Allrad
	Tragkraft	230 Kg		Bereifung	Gelände +

### Sonstige technische Ausstattung

- Multifunktionsbetrieb mit vollproportionaler Joystick-Steuerung
- Variable Steuergeschwindigkeit für alle Teleskopbewegungen
- Kriechgang für Fahr-, Hebe- und Schwenkfunktion auswählbar
- Lastüberwachungssystem
- Zulässiges Fahrgelände < 4,0°
- Steckdose im Arbeitskorb mit FI - Schutzschalter
- Traktionskontrolle für verbesserte Traktion auf unebenen Gelände
- Programmierbare „persönliche“ Einstellungen
- Hebe- und Befestigungsösen
- 1,24 m langer Korbgelenkausleger
- Kein Drehüberhang
- 5m Außenwenderadius
- Großer Arbeitskorb

**Andere Kunden fragen zu diesem Gerät oft auch noch folgendes an**

- Verkauf von Schutzausrüstung (PSA)
- Schulungen von Mitarbeitern

Alle technischen Details basieren auf Herstellerangaben.

## Gelenkteleskop-AB (Diesel)

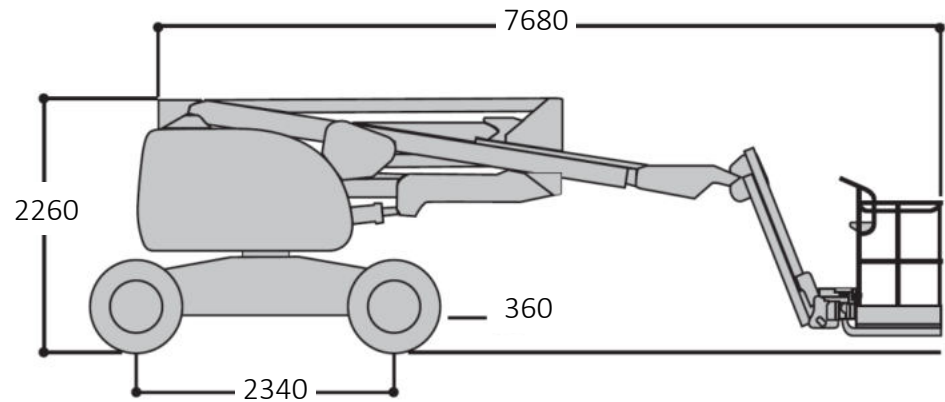
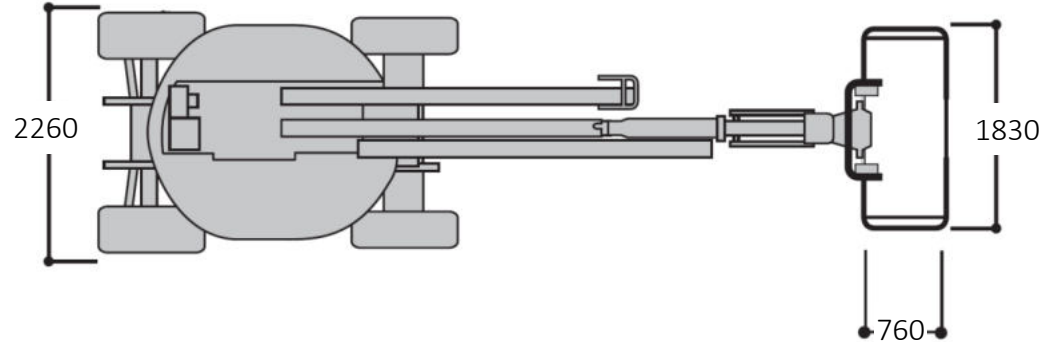
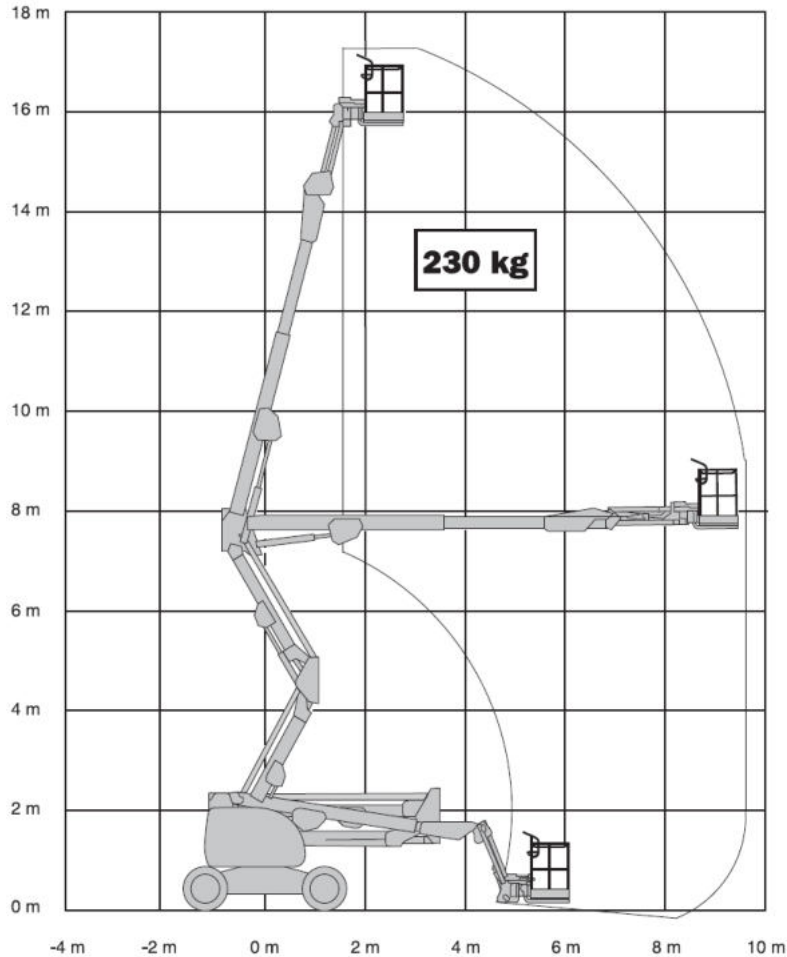
### GT 178 A D+

#### (3/4) Technische Zeichnungen

Die GT 178 A D+ wurde für Außeneinsätze konzipiert. Mit ihr können Sie sich problemlos in unwegsamem Baustellengelände bewegen. Sie erreichen mit ihr 17,8m Arbeitshöhe. Es lassen sich 7,7m hohe Hindernisse um bis zu 9,5m überwinden. Kommen Sie mit weiteren Fragen auf uns zu! Wir beraten Sie gerne!

#### Arbeitsbereich von der Seite aus betrachtet

#### Abmessungen



In mm



## Gelenkteleskop-AB (Diesel)

GT 178 A D+

(4/4) Einsatzfotos

*Die GT 178 A D+ wurde für Außeneinsätze konzipiert. Mit ihr können Sie sich problemlos in unwegsamem Baustellengelände bewegen. Sie erreichen mit ihr 17,8m Arbeitshöhe. Es lassen sich 7,7m hohe Hindernisse um bis zu 9,5m überwinden. Kommen Sie mit weiteren Fragen auf uns zu! Wir beraten Sie gerne!*



## Gelenkteleskop-AB (Elektro) GT 204 A+ E (1/4) Überblick

Die GT 204 A+ E erreicht in ihrer Klasse mit 13,5m eine seitliche Reichweite wie keine andere Maschine. Für maximale Flexibilität sorgt der horizontale/vertikale Korbarm. Optional gibt es das Gerät mit einem dieselbetriebenen Schnellladegerät. Kommen Sie mit weiteren Fragen auf uns zu! Wir beraten Sie gerne!

### Das Wichtigste auf einen Blick

20,4m



Arbeitshöhe

13,5m



Seitliche Reichweite

~5,0m



Gelenkpunkt



### Die Vorteile für Sie

- Vertikal und horizontal drehbarer Korbarm für maximale Flexibilität
- Optional mit zusätzlichem dieselbetriebenen Schnellladegerät
- Traktionskontrolle für eine bessere Leistung im Gelände
- Hochleistungsfähiger, emissionsfreier Elektrodirektantrieb mit langen Arbeitszyklen

### Häufige Anwendungsgebiete

- Industrie
- Handwerk
- Baugewerbe
- Gebäude-Management
- Messe / Messebau / Event

**Kommen Sie gerne mit weiteren Fragen auf uns zu!**

**Wir beraten Sie gerne persönlich! Wenn Sie mögen, sogar direkt bei Ihnen vor Ort.**

### Zentrale Kundenberatung









Baukauer Straße 48  
44653 Herne

Telefon: 02323 / 922 300  
Telefax: 02323 / 922 30 – 20  
Email: [beratung@berteit.de](mailto:beratung@berteit.de)

# Gelenkteleskop-AB (Elektro) GT 204 A+ E (2/4) Technische Daten

Die GT 204 A+ E erreicht in ihrer Klasse mit 13,5m eine seitliche Reichweite wie keine andere Maschine. Für maximale Flexibilität sorgt der horizontale/vertikale Korbarm. Optional gibt es das Gerät mit einem dieselbetriebenen Schnellladegenerator. Kommen Sie mit weiteren Fragen auf uns zu! Wir beraten Sie gerne!

## Technische Daten

	Arbeitshöhe	20,39 m		Leergewicht	7.806 Kg
	Plattformhöhe	18,39 m		Steigfähigkeit	17° / 30%
	Seitliche Reichweite	13,54 m		Wenderadius -Außen	4,65 m
	Gelenkpunkt / Übergreifhöhe	~ 5 m		Horizontaler Schwenkbereich Mast	2 x 200°
	Länge	10,16 m		Korbarmdrehung (vertikal / horizontal)	145 / NA°
	Höhe	2,54 m		Horizontale Korbdrehung	2 x 90°
	Breite	2,42 m		Bodendruck	3,60 Kg/cm <sup>2</sup>
	Plattformgröße	1,83 x 0,76 m		Zulassungsbereich	Innen & Außen
	Zulässige Personen#	2	 	Antrieb	Elektro (optional auch mit Generator)
	Tragkraft	230 Kg		Bereifung	Stark profiliert (nicht markierend)

## Sonstige technische Ausstattung

- Optional mit zusätzlichem Generator, ein dieselbetriebenes Schnellladegerät
- Erreichen Sie problemlos schwer zugängliche Stellen mithilfe der nahezu vertikalen Auslegerpositionierung und der 180-Grad-Seitenbewegung
- Vollproportionale Joystick-Steuerung mit Multifunktionsbetrieb
- Variable Steuergeschwindigkeit
- Kriechgang für Fahrt-, Hebe- und Schwenkfunktion auswählbar
- Zulässige Aufstellneigung < 3,0°
- Steckdose im Arbeitskorb mit FI - Schutzschalter
- Leistungsstarke Deep-Cycle-Batterien für lange Nutzungszeiten
- Automatische Traktionskontrolle
- Programmierbare "persönliche" Einstellungen
- 4,64m Außenwenderadius

### Andere Kunden fragen zu diesem Gerät oft auch noch folgendes an

- Verkauf von Schutzausrüstung (PSA)
- Schulungen von Mitarbeitern

Alle technischen Details basieren auf Herstellerangaben.

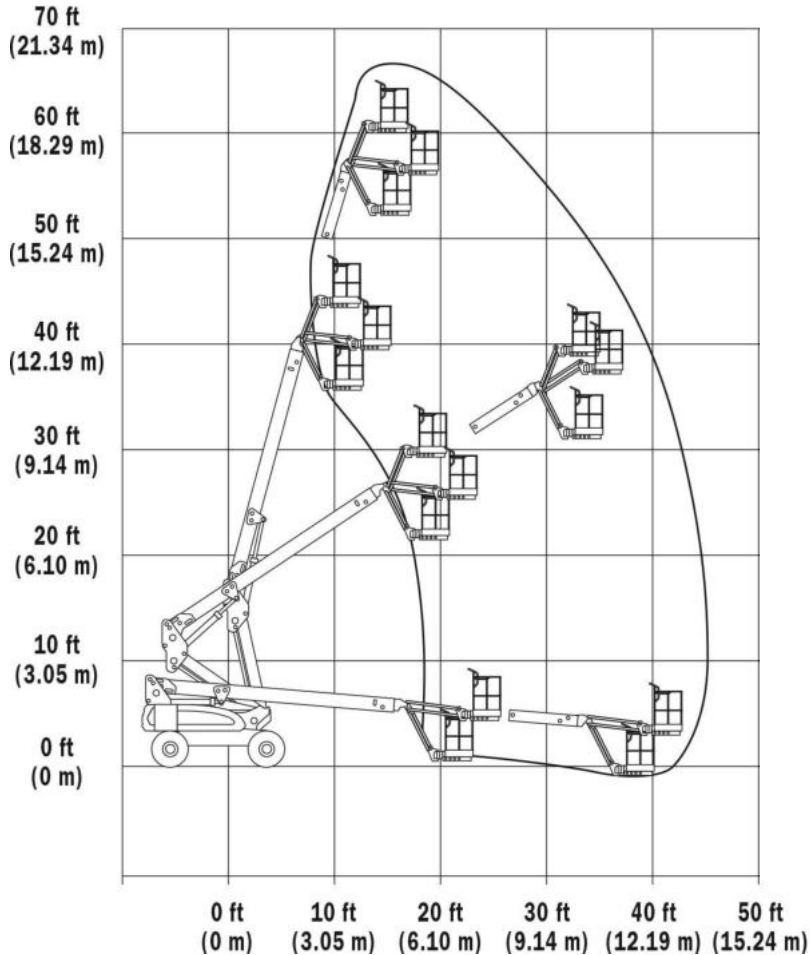
## Gelenkteleskop-AB (Elektro)

### GT 204 A+ E

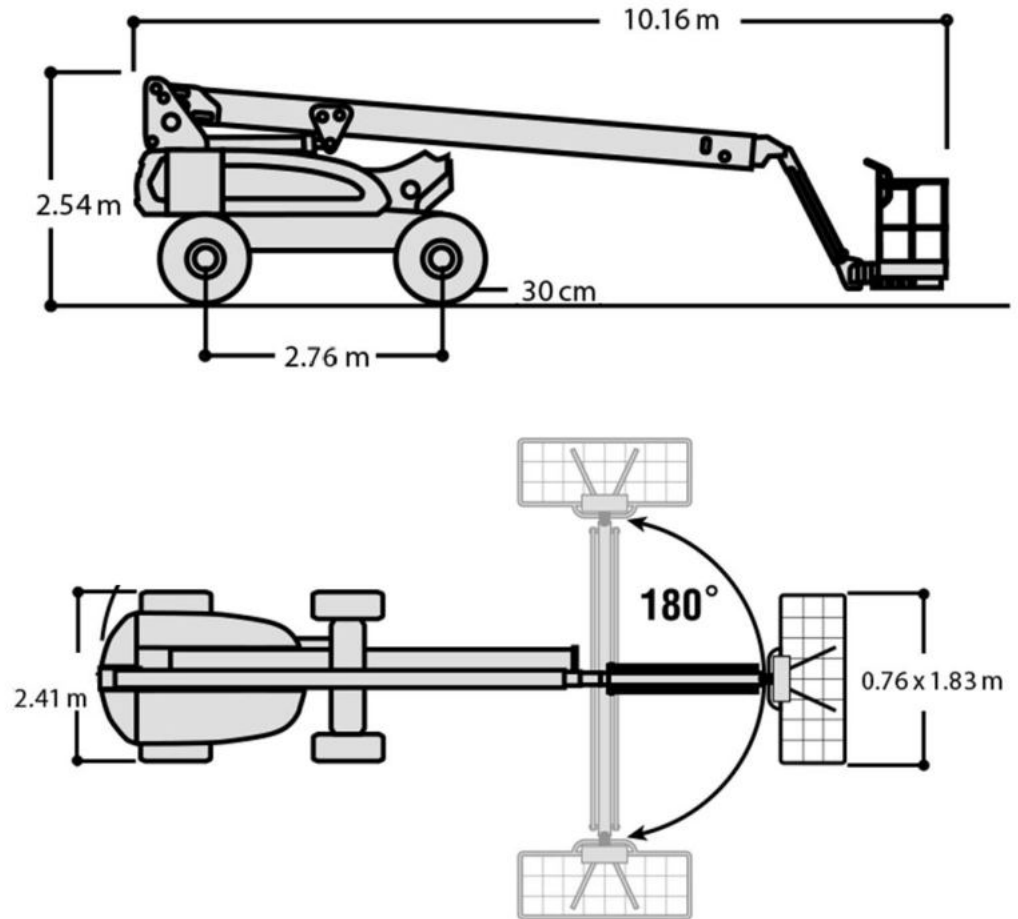
#### (3/4) Technische Zeichnungen

Die GT 204 A+ E erreicht in ihrer Klasse mit 13,5m eine seitliche Reichweite wie keine andere Maschine. Für maximale Flexibilität sorgt der horizontale/vertikale Korbarm. Optional gibt es das Gerät mit einem dieselbetriebenen Schnellladegenerator. Kommen Sie mit weiteren Fragen auf uns zu! Wir beraten Sie gerne!

#### Arbeitsbereich von der Seite aus betrachtet

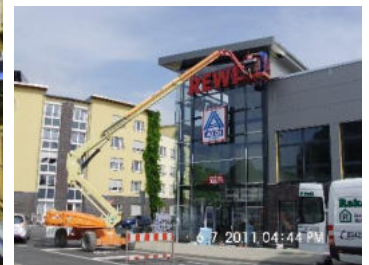
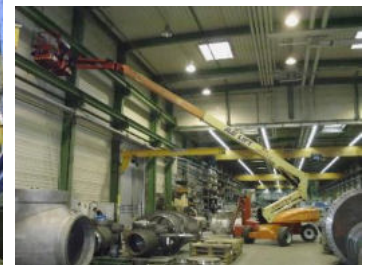
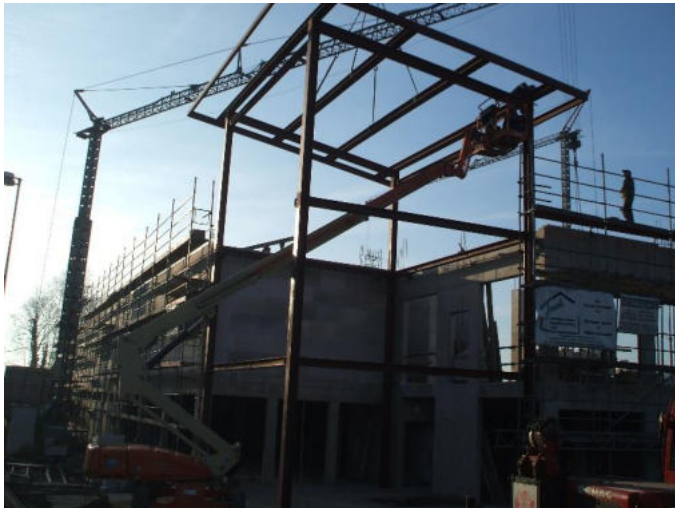
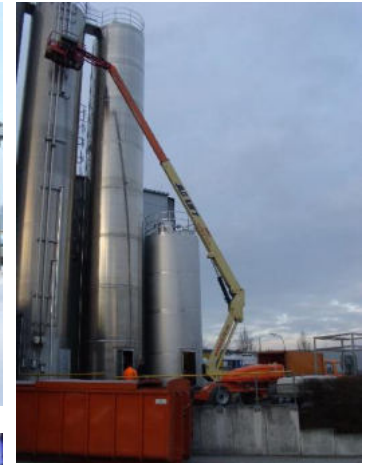


#### Abmessungen



# Gelenkteleskop-AB (Elektro) GT 204 A+ E (4/4) Technische Zeichnungen

Die GT 204 A+ E erreicht in ihrer Klasse mit 13,5m eine seitliche Reichweite wie keine andere Maschine. Für maximale Flexibilität sorgt der horizontale/vertikale Korbarm. Optional gibt es das Gerät mit einem dieselbetriebenen Schnellladegenerator. Kommen Sie mit weiteren Fragen auf uns zu! Wir beraten Sie gerne!



## Gelenkteleskop-AB (Diesel) GT 205 A D+ (1/4) Überblick

Die GT 205 A D+ überzeugt im unwegsamem Baustellengelände mit ihrem starken Diesel-Allrad-Antrieb, breiten Geländereifen und der Pendelachse. Sie erreichen mit ihr 20,5m Arbeitshöhe und können 7,7m hohe Hindernisse um bis zu 12,1m überwinden. Kommen Sie mit weiteren Fragen auf uns zu! Wir beraten Sie gerne!

### Das Wichtigste auf einen Blick

20,5m



Arbeitshöhe

12,1m



Seitliche Reichweite

7,7m



Gelenkpunkt



### Die Vorteile für Sie

- Allradantrieb, Pendelachse und Stollenbereifung für herausragende Geländegängigkeit
- Keine Einschränkungen durch Aufladezeiten dank starkem Dieselantrieb
- Vollproportionale Multifunktionssteuerung
- Drehen ohne seitlichen Überhang
- Enorme Arbeitshöhe & seitliche Reichweite

### Häufige Anwendungsgebiete

- Handwerk
- Industrie
- Baugewerbe
- Messehalle (offene Bereiche)

**Kommen Sie gerne mit  
weiteren Fragen auf uns zu!  
Wir beraten Sie gerne  
persönlich! Wenn Sie mögen,  
sogar direkt bei Ihnen vor Ort.**

### Zentrale Kundenberatung

Baukauer Straße 48  
44653 Herne

Telefon: 02323 / 922 300  
Telefax: 02323 / 922 30 - 20  
Email: [beratung@berteit.de](mailto:beratung@berteit.de)

## Gelenkteleskop-AB (Diesel) GT 205 A D+ (2/4) Technische Daten

Die GT 205 A D+ überzeugt im unwegsamem Baustellengelände mit ihrem starken Diesel-Allrad-Antrieb, breiten Geländereifen und der Pendelachse. Sie erreichen mit ihr 20,5m Arbeitshöhe und können 7,7m hohe Hindernisse um bis zu 12,1m überwinden. Kommen Sie mit weiteren Fragen auf uns zu! Wir beraten Sie gerne!

### Technische Daten

	Arbeitshöhe	20,46 m		Leergewicht	10.721 Kg
	Plattformhöhe	18,46 m		Steigfähigkeit	24° / 45%
	Seitliche Reichweite	12,11 m		Wenderadius -Außen	5,38 m
	Gelenkpunkt / Übergreifhöhe	7,67 m		Horizontaler Schwenkbereich Mast	360° endlos
	Länge	8,82 m		Korbarmdrehung (vertikal / horizontal)	130 / NA°
	Höhe	2,56 m		Horizontale Korbdrehung	2 x 90°
	Breite	2,44 m		Bodendruck	6,60 Kg/cm <sup>2</sup>
	Plattformgröße	1,83 x 0,91 m		Zulassungsbereich	Außen
	Zulässige Personen#	2		Antrieb	Diesel-Allrad
	Tragkraft	230 Kg		Bereifung	Gelände

### Sonstige technische Ausstattung

- Multifunktionsbetrieb mit vollproportionaler Joystick-Steuerung
- Variable Steuergeschwindigkeit für alle Teleskopbewegungen
- Kriechgang für Fahr-, Hebe- und Schwenkfunktion auswählbar
- Lastüberwachungssystem
- Steckdose im Arbeitskorb mit FI - Schutzschalter
- Traktionskontrolle für verbesserte Traktion auf unebenen Gelände
- Programmierbare „persönliche“ Einstellungen
- Zulässige Aufstellneigung 5°
- Hebe- und Befestigungsösen
- 1,83 m langer Korbgelenkausleger
- Kein Drehüberhang
- Großer Arbeitskorb
- Hupe

**Andere Kunden fragen zu diesem Gerät oft auch noch folgendes an**

- Verkauf von Schutzausrüstung (PSA)
- Schulungen von Mitarbeitern

Alle technischen Details basieren auf Herstellerangaben.

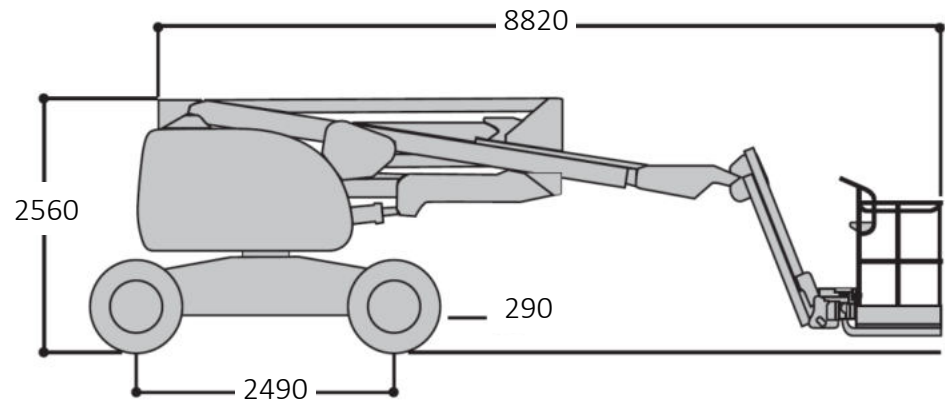
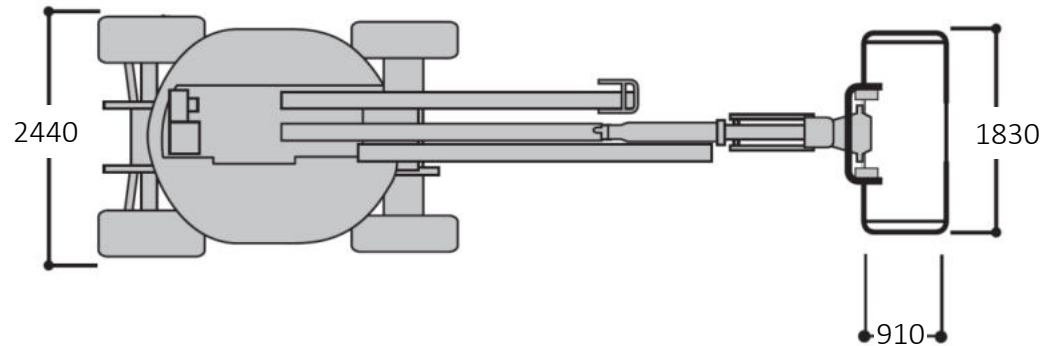
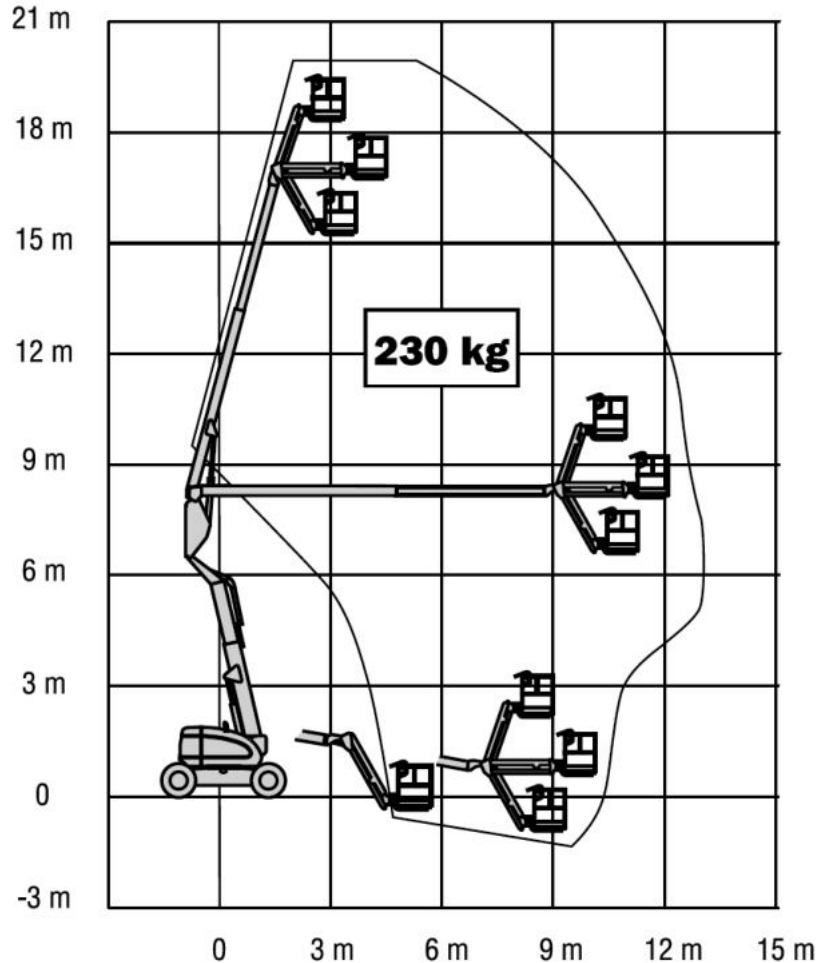
# Gelenkteleskop-AB (Diesel) GT 205 A D+

(3/4) Technische Zeichnungen

Die GT 205 A D+ überzeugt im unwegsamem Baustellengelände mit ihrem starken Diesel-Allrad-Antrieb, breiten Geländereifen und der Pendelachse. Sie erreichen mit ihr 20,5m Arbeitshöhe und können 7,7m hohe Hindernisse um bis zu 12,1m überwinden. Kommen Sie mit weiteren Fragen auf uns zu! Wir beraten Sie gerne!

## Arbeitsbereich von der Seite aus betrachtet

## Abmessungen



In mm



## Gelenkteleskop-AB (Diesel) GT 205 A D+ (4/4) Einsatzfotos

Die GT 205 A D+ überzeugt im unwegsamem Baustellengelände mit ihrem starken Diesel-Allrad-Antrieb, breiten Geländereifen und der Pendelachse. Sie erreichen mit ihr 20,5m Arbeitshöhe und können 7,7m hohe Hindernisse um bis zu 12,1m überwinden. Kommen Sie mit weiteren Fragen auf uns zu! Wir beraten Sie gerne!



## Gelenkteleskop-AB (Hybrid) GT 207 A H+ (1/3) Überblick

Die GT 207 A H+ überzeugt insbesondere durch ihre hohe Zuladung bis zu 350 Kg, den extrem kleinen Wendekreis, den hohen Übergreifpunkt sowie den riesigem Arbeitskorb. Eine moderne Hochleistungsmaschine. Kommen Sie mit weiteren Fragen auf uns zu! Wir beraten Sie gerne!

### Das Wichtigste auf einen Blick

20,7m



Arbeitshöhe

11,9m



Seitliche Reichweite

8,5m



Gelenkpunkt

### Die Vorteile für Sie

- Hybrid-Allrad-Antrieb – das Beste aus beiden Welten kombiniert
- Allradsteuerung für extra kleinen Wendekreis
- Modernes Sicherheitssystem – minimiert Quetschungsgefahr an Hallendecke
- Vollproportionale multifunktionale Steuerungen – präzises Positionieren

### Häufige Anwendungsgebiete

- Industrie und Handwerk
- Baugewerbe
- Gebäude-Management
- Messe / Messebau / Event



**Kommen Sie gerne mit  
weiteren Fragen auf uns zu!  
Wir beraten Sie gerne  
persönlich! Wenn Sie mögen,  
sogar direkt bei Ihnen vor Ort.**

### Zentrale Kundenberatung

Baukauer Straße 48  
44653 Herne

Telefon: 02323 / 922 300  
Telefax: 02323 / 922 30 – 20  
Email: [beratung@berreit.de](mailto:beratung@berreit.de)

## Gelenkteleskop-AB (Hybrid) GT 207 A H+

(2/3) Technische Daten

Die GT 207 A H+ überzeugt insbesondere durch ihre hohe Zuladung bis zu 350 Kg, den extrem kleinen Wendekreis, den hohen Übergreifpunkt sowie den riesigem Arbeitskorb. Eine moderne Hochleistungsmaschine. Kommen Sie mit weiteren Fragen auf uns zu! Wir beraten Sie gerne!

### Technische Daten

	Arbeitshöhe	20,76 m		Leergewicht	9.785 Kg
	Plattformhöhe	18,76 m		Steigfähigkeit	24° / 45%
	Seitliche Reichweite	11,91 m		Wenderadius -Außen	3,75 m
	Gelenkpunkt / Übergreifhöhe	8,5 m		Horizontaler Schwenkbereich Mast	360° endlos
	Länge (normal / Transport)	8,54 / 6,19 m		Korbarmdrehung (vertikal / horizontal)	134 / NA°
	Höhe	2,51 m		Horizontale Korbdrehung	2 x 90°
	Breite	2,41 m		Bodendruck	13,2 Kg/cm <sup>2</sup>
	Plattformgröße	1,83 x 1,26 m		Zulassungsbereich	Innen & Außen
	Zulässige Personen#	2		Antrieb	Hybrid-Allrad
	Tragkraft	350 Kg		Bereifung	Gelände (nicht markierend)

### Sonstige technische Ausstattung

- Haulotte Activ'Lighting System
- Haulotte Activ'Shield Bar 2.0 (LE PRO)
- Haulotte Activ'Screen
- Universeller Telematikanschluss
- 72 V Batterie (435 Ah)
- Multi-Lader (110 - 230 V) und integrierter Reichweitenverstärker (18.5 kW Kubota-Motor)
- Haulotte Activ'Energy Management: intelligentes Batterie-Management-System
- 4-Rad-Antrieb: Bürstenlose AC-Motoren an jedem Rad
- 4-Rad-Steuerung
- Pendelvorderachse
- Sanfte und proportionale Bewegungen
- Werkzeugablage
- Modulare Plattform 1.83 x 0.80 m mit Fallschutzbügel

### Andere Kunden fragen zu diesem Gerät oft auch noch folgendes an

- Verkauf von Schutzausrüstung (PSA)
- Schulungen von Mitarbeitern

Alle technischen Details basieren auf Herstellerangaben.

## Gelenkteleskop-AB (Hybrid)

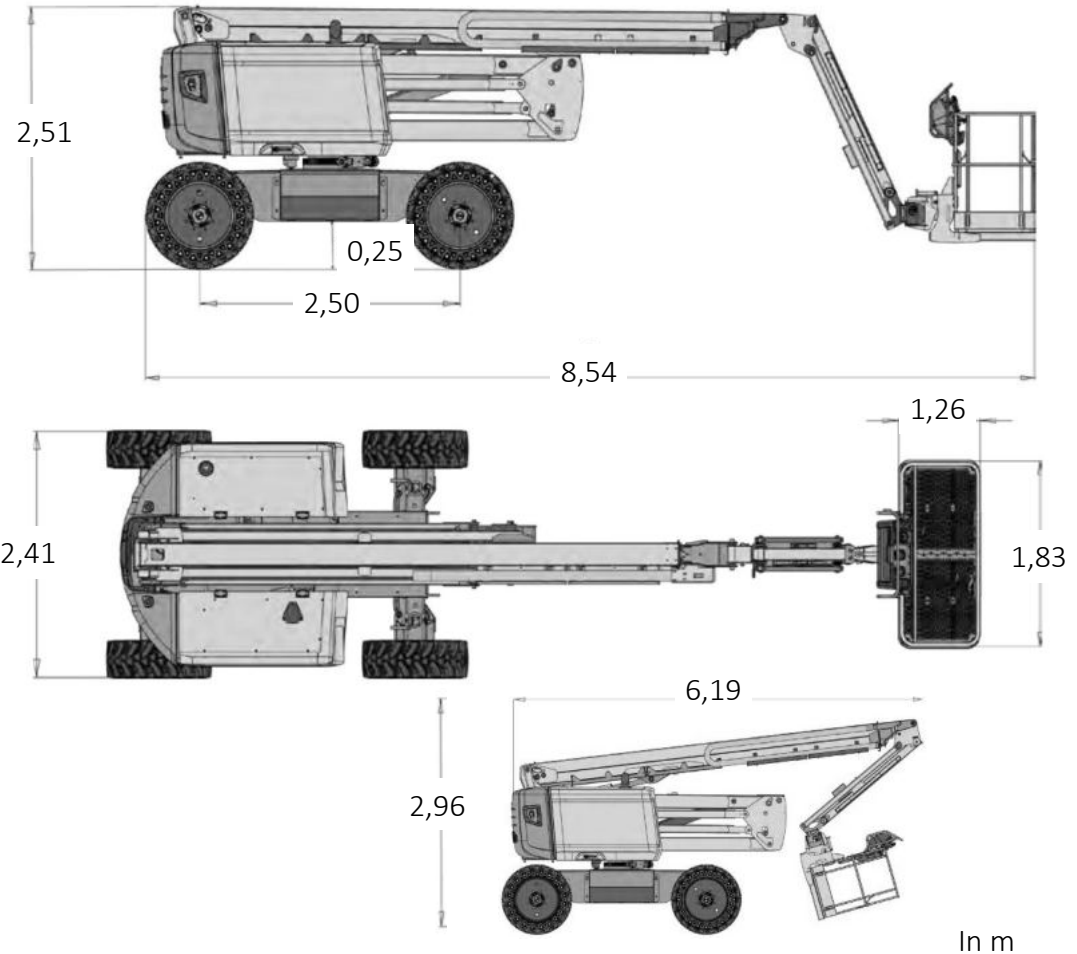
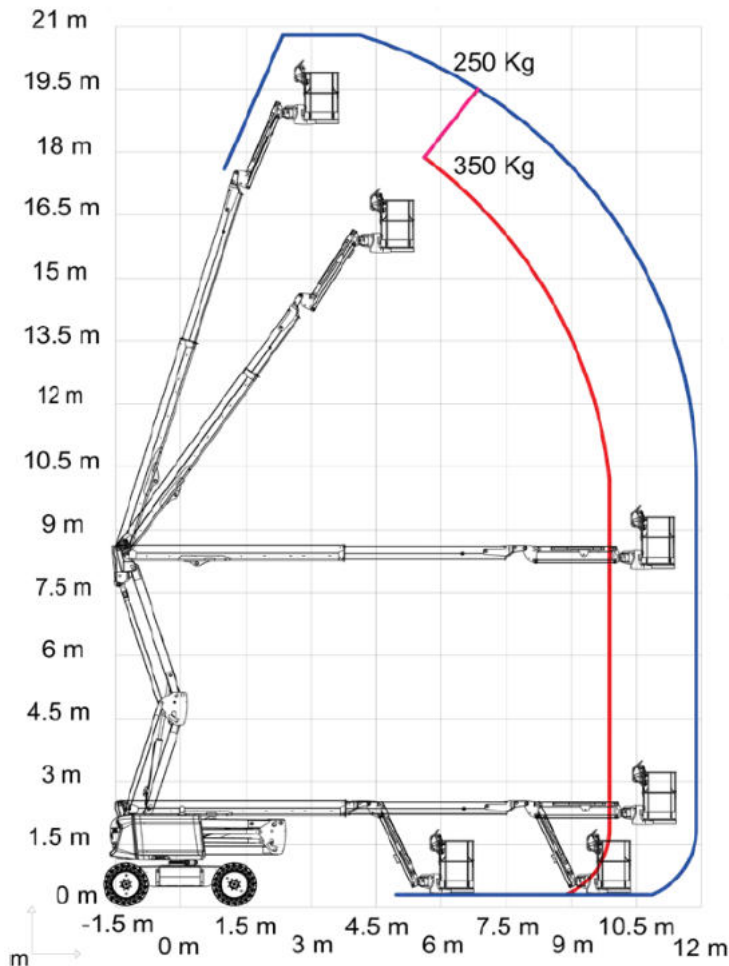
### GT 207 A H+

#### (3/3) Technische Zeichnungen

Die GT 207 A H+ überzeugt insbesondere durch ihre hohe Zuladung bis zu 350 Kg, den extrem kleinen Wendekreis, den hohen Übergreifpunkt sowie den riesigem Arbeitskorb. Eine moderne Hochleistungsmaschine. Kommen Sie mit weiteren Fragen auf uns zu! Wir beraten Sie gerne!

#### Arbeitsbereich von der Seite aus betrachtet

#### Abmessungen



## Gelenkteleskop-AB (Hybrid) GT 208 A H+ (1/4) Überblick

Die GT 208 A H+ verbindet top-Leistungsdaten mit einem hoch effizienten Hybridantrieb. Mit ihr lassen sich im Innen- wie Außenbereich unglaubliche 20,8m Arbeitshöhe erreichen und 6,8m hohe Hindernisse um bis zu 13m seitlich überwinden. Kommen Sie mit weiteren Fragen auf uns zu! Wir beraten Sie gerne!

### Das Wichtigste auf einen Blick

20,8m



Arbeitshöhe

13,0m



Seitliche  
Reichweite

6,8m



Gelenkpunkt

### Die Vorteile für Sie

- Hybrid-Allrad-Antrieb – das Beste aus beiden Welten kombiniert
- Robuster ToughCage absorbiert leichte Berührungen beschädigungslos
- 5t – Geringstes Gewicht dieser Klasse
- SiOPS Sicherheitssystem –minimiert Quetschungsgefahr an Hallendecke
- Kein seitlicher Überhang
- Vollproportionale multifunktionale Steuerungen – präzises Positionieren

### Häufige Anwendungsgebiete

- Industrie und Handwerk
- Baugewerbe
- Gebäude-Management
- Messe / Messebau / Event



**Kommen Sie gerne mit  
weiteren Fragen auf uns zu!  
Wir beraten Sie gerne  
persönlich! Wenn Sie mögen,  
sogar direkt bei Ihnen vor Ort.**

### Zentrale Kundenberatung

Baukauer Straße 48  
44653 Herne

Telefon: 02323 / 922 300  
Telefax: 02323 / 922 30 – 20  
Email: [beratung@berteit.de](mailto:beratung@berteit.de)

## Gelenkteleskop-AB (Hybrid) GT 208 A H+ (2/4) Technische Daten

Die GT 208 A H+ verbindet top-Leistungsdaten mit einem hoch effizienten Hybridantrieb. Mit ihr lassen sich im Innen- wie Außenbereich unglaubliche 20,8m Arbeitshöhe erreichen und 6,8m hohe Hindernisse um bis zu 13m seitlich überwinden. Kommen Sie mit weiteren Fragen auf uns zu! Wir beraten Sie gerne!

### Technische Daten

	Arbeitshöhe	20,8 m		Leergewicht	6.640 Kg
	Plattformhöhe	18,8 m		Steigfähigkeit	24° / 45%
	Seitliche Reichweite	13,0 m		Wenderadius -Außen	3,89 m
	Gelenkpunkt / Übergreifhöhe	6,8 m		Horizontaler Schwenkbereich Mast	2 x 177°
	Länge (normal / Transport)	6,62 / 5,5 m		Korbarmdrehung (vertikal / horizontal)	150 / NA°
	Höhe	2,18 m		Horizontale Korbdrehung	2 x 50°
	Breite	2,27 m		Bodendruck	11,4 Kg/cm <sup>2</sup>
	Plattformgröße	1,80 x 0,85 m		Zulassungsbereich	Innen & Außen
	Zulässige Personen#	2	 	Antrieb	Hybrid-Allrad
	Tragkraft	250 Kg		Bereifung	Stark profiliert (nicht markierend)

### Sonstige technische Ausstattung

- Hybrid-Allrad-Antrieb – Kombination aus emissionsfreier Effizienz & starker Leistung eines Dieselmotors
- SiOPS Sicherheitssystem unterbindet Maschinenbewegungen bei unwillkürlichen Betrieb (wenn der Bediener gegen Bedienkonsole drückt)
- 3,89m äußerer Spurkreisradius
- Proportionale Multifunktionssteuerung
- Robuster ToughCage aus Kunststoff vermindert Gefahr von Schäden
- Hupe, Senk- und Fahralarm
- Null seitlicher Überhang
- 'Diesel Re-Gen' System lädt die Batterien auch ohne Netzanschluss auf
- Leichteste Gerät ihrer Klasse mit 6,7t
- Zulässige Aufstellneigung < 4°

**Andere Kunden fragen zu diesem Gerät oft auch noch folgendes an**

- Verkauf von Schutzausrüstung (PSA)
- Schulungen von Mitarbeitern

Alle technischen Details basieren auf Herstellerangaben.

## Gelenkteleskop-AB (Hybrid)

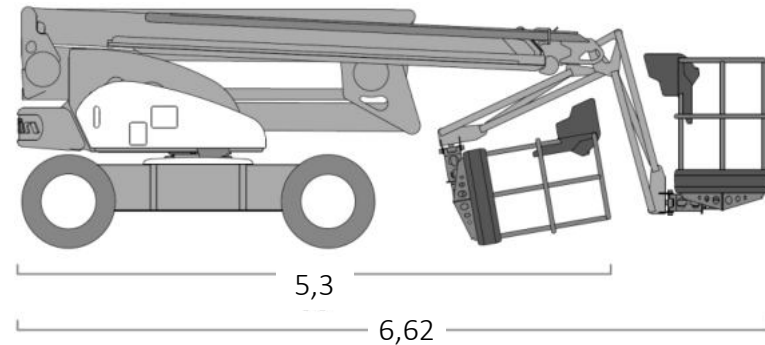
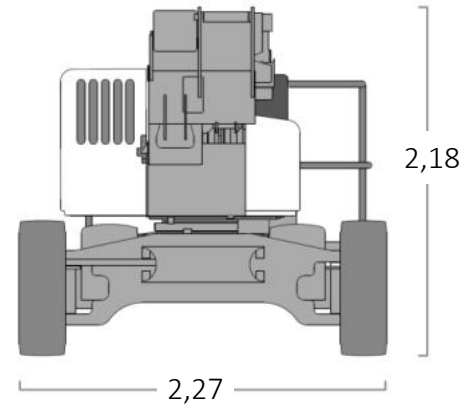
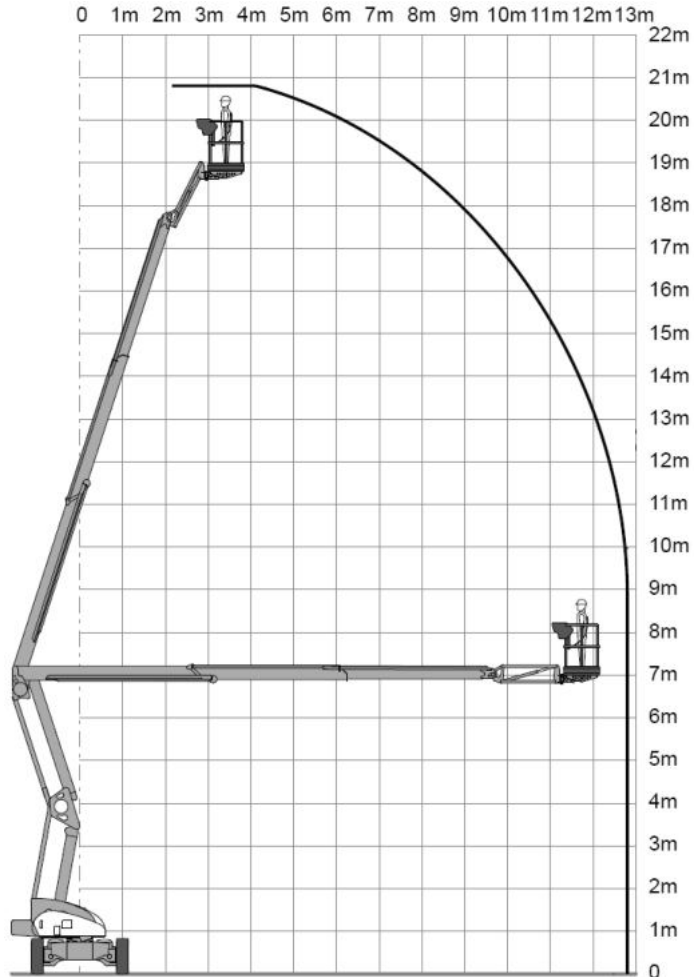
### GT 208 A H+

#### (3/4) Technische Zeichnungen

Die GT 208 A H+ verbindet top-Leistungsdaten mit einem hoch effizienten Hybridantrieb. Mit ihr lassen sich im Innen- wie Außenbereich unglaubliche 20,8m Arbeitshöhe erreichen und 6,8m hohe Hindernisse um bis zu 13m seitlich überwinden. Kommen Sie mit weiteren Fragen auf uns zu! Wir beraten Sie gerne!

#### Arbeitsbereich von der Seite aus betrachtet

#### Abmessungen



In m

## Gelenkteleskop-AB (Hybrid)

### GT 208 A H+

#### (4/4) Einsatzfotos

Die GT 208 A H+ verbindet top-Leistungsdaten mit einem hoch effizienten Hybridantrieb. Mit ihr lassen sich im Innen- wie Außenbereich unglaubliche 20,8m Arbeitshöhe erreichen und 6,8m hohe Hindernisse um bis zu 13m seitlich überwinden. Kommen Sie mit weiteren Fragen auf uns zu! Wir beraten Sie gerne!





## Gelenkteleskop-AB (Hybrid) GT 280 A H+

(1/4) Überblick

Die GT 280 A H+ bildet die Speerspitze der Gelenkteleskopbühnen mit ihren Leistungsdaten. Sie kann in Innen- & Außenräumen eingesetzt werden. Sie verbindet Vorteile eines emissionsfreien Elektroantrieb mit der Unabhängigkeit eines Diesel-Motors. Kommen Sie mit weiteren Fragen auf uns zu! Wir beraten Sie gerne!

### Das Wichtigste auf einen Blick

28,0m



Arbeitshöhe

18,9m



Seitliche Reichweite

8,5m



Gelenkpunkt

### Die Vorteile für Sie

- Extreme Leistungsdaten
- Hybrid-Allrad-Antrieb – das Beste aus beiden Welten kombiniert
- SiOPS Sicherheitssystem – minimiert Quetschungsgefahr an Hallendecke
- Kein seitlicher Überhang
- Vollproportionale multifunktionale Steuerungen – präzises Positionieren
- Riesiger Arbeitskorb

### Häufige Anwendungsgebiete

- Industrie und Handwerk
- Baugewerbe
- Gebäude-Management
- Messe / Messebau / Event



**Kommen Sie gerne mit weiteren Fragen auf uns zu!**  
**Wir beraten Sie gerne persönlich! Wenn Sie mögen, sogar direkt bei Ihnen vor Ort.**

### Zentrale Kundenberatung

Baukauer Straße 48  
44653 Herne

Telefon: 02323 / 922 300  
Telefax: 02323 / 922 30 – 20  
Email: [beratung@berteit.de](mailto:beratung@berteit.de)

## Gelenkteleskop-AB (Hybrid) GT 280 A H+

(2/4) Technische Daten

Die GT 280 A H+ bildet die Speerspitze der Gelenkteleskopbühnen mit ihren Leistungsdaten. Sie kann in Innen- & Außenräumen eingesetzt werden. Sie verbindet Vorteile eines emissionsfreien Elektroantrieb mit der Unabhängigkeit eines Dieselmotors. Kommen Sie mit weiteren Fragen auf uns zu! Wir beraten Sie gerne!

### Technische Daten

	Arbeitshöhe	28,0 m		Leergewicht	14.650 Kg
	Plattformhöhe	26,0 m		Steigfähigkeit	24° / 45%
	Seitliche Reichweite	18,9 m		Wenderadius -Außen	5,90 m
	Gelenkpunkt / Übergreifhöhe	~ 8,5 m		Horizontaler Schwenkbereich Mast	360° endlos
	Länge (normal / Transport)	9,28 / 7,30 m		Korbarmdrehung (vertikal / horizontal)	150 / NA°
	Höhe	~ 2,72 m		Horizontale Korbdrehung	2 x 90°
	Breite	2,49 m		Bodendruck	11,3 Kg/cm <sup>2</sup>
	Plattformgröße	2,40 x 0,90 m		Zulassungsbereich	Innen & Außen
	Zulässige Personen#	3		Antrieb	Hybrid-Allrad
	Tragkraft	280 Kg		Bereifung	Gelände (nicht markierend)

### Sonstige technische Ausstattung

- Hybrid-Allrad-Antrieb – Kombination aus emissionsfreier Effizienz & starker Leistung eines Dieselmotors
- SiOPS Sicherheitssystem unterbindet Maschinenbewegungen bei unwillkürlichen Betrieb (wenn der Bediener gegen Bedienkonsole drückt)
- Proportionale Multifunktionssteuerung
- Hupe, Senk- und Fahralarm
- Null seitlicher Überhang
- 'Diesel Re-Gen' System lädt die Batterien auch ohne Netzanschluss auf
- Riesige Plattform mit hoher Tragkraft
- Zulässige Aufstellneigung < 5°

**Andere Kunden fragen zu diesem Gerät oft auch noch folgendes an**

- Verkauf von Schutzausrüstung (PSA)
- Schulungen von Mitarbeitern

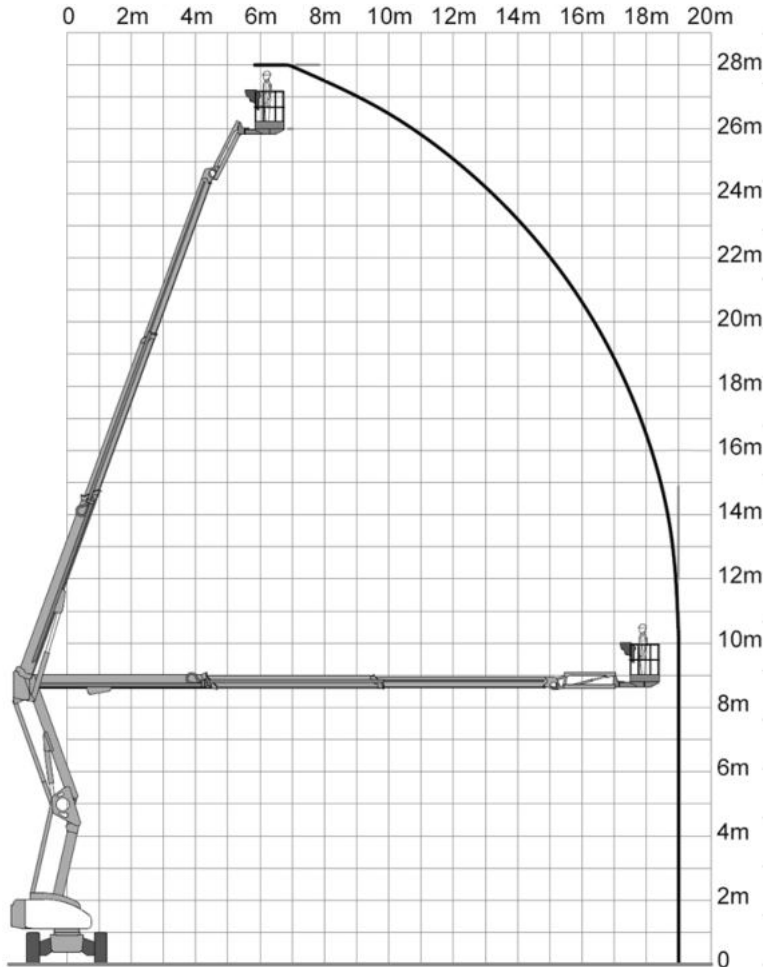
Alle technischen Details basieren auf Herstellerangaben.

# Gelenkteleskop-AB (Hybrid) GT 280 A H+

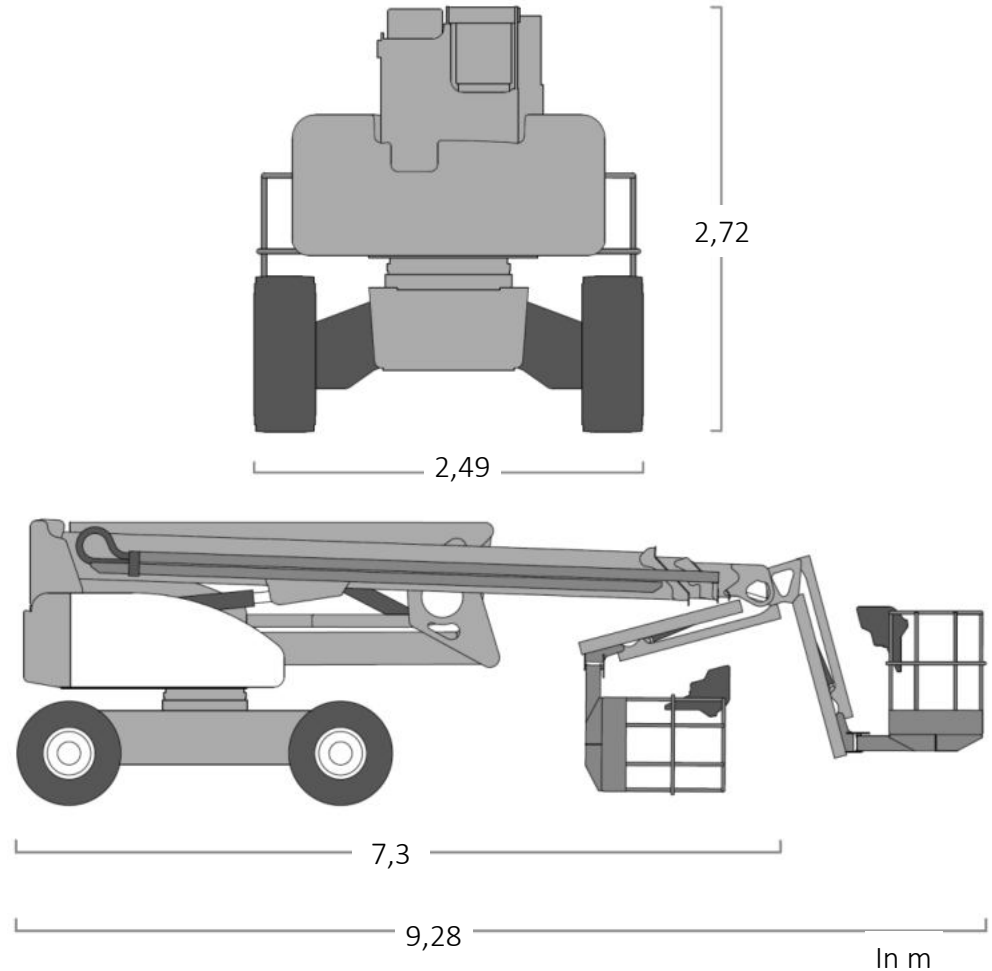
(3/4) Technische Zeichnungen

Die GT 280 A H+ bildet die Speerspitze der Gelenkteleskopbühnen mit ihren Leistungsdaten. Sie kann in Innen- & Außenräumen eingesetzt werden. Sie verbindet Vorteile eines emissionsfreien Elektroantrieb mit der Unabhängigkeit eines Diesel-Motors. Kommen Sie mit weiteren Fragen auf uns zu! Wir beraten Sie gerne!

## Arbeitsbereich von der Seite aus betrachtet



## Abmessungen



## Gelenkteleskop-AB (Hybrid)

### GT 280 A H+

#### (4/4) Einsatzfotos

*Die GT 280 A H+ bildet die Speerspitze der Gelenkteleskopbühnen mit ihren Leistungsdaten. Sie kann in Innen- & Außenräumen eingesetzt werden. Sie verbindet Vorteile eines emissionsfreien Elektroantrieb mit der Unabhängigkeit eines Diesel-Motors. Kommen Sie mit weiteren Fragen auf uns zu! Wir beraten Sie gerne!*



## Gelenkteleskop-AB

Hier sehen Sie nochmal die wichtigsten Leistungsdaten aller Maschinen im direkten Vergleich. Durch Klicken auf den Maschinennamen gelangen Sie direkt zu den individuellen Übersichten.

### Zusammenfassung (1/3)

#### Zusammenfassung Gelenkteleskope

Modell	Zulassungsbereich	Arbeitshöhe	Plattformhöhe	Seitl. Reichweite	Übergreifhöhe				Zulässige		Leergewicht	
					Gelenkarm	Länge	Höhe	Breite	Plattformgröße	Personenanzahl		Tragkraft
GT 117 A+ E	Innen + Außen	11,68 m	9,68 m	7,22 m	4,74 m	5,64 m	1,99 m	1,20 m	1,14 x 0,80 m	2	230 Kg	7.110 Kg
GT 125 A E	Innen + Außen	12,52 m	10,52 m	6,78 m	4,65 m	5,72 m	2,00 m	1,47 m	1,42 x 0,76 m	2	227 Kg	5.231 Kg
GT 142 A+ E	Innen + Außen	14,19 m	12,19 m	6,83 m	6,55 m	6,71 m	1,97 m	1,50 m	1,22 x 0,76 m	2	230 Kg	6.860 Kg
GT 143 A+ E	Innen + Außen	14,32 m	12,32 m	6,91 m	6,48 m	6,53 m	1,98 m	1,50 m	1,20 x 0,76 m	2	227 Kg	6.974 Kg
GT 150 A E	Innen + Außen	15,00 m	13,00 m	8,45 m	6,25 m	6,60 m	2,00 m	1,50 m	1,20 x 0,80 m	2	230 Kg	7.300 Kg
GT 155 A E+	Innen + Außen	15,54 m	13,72 m	7,24 m	7,70 m	6,45 m	2,01 m	1,75 m	1,52 x 0,76 m	2	230 Kg	6.804 Kg
GT 157 A D+	Außen	15,72 m	13,72 m	7,47 m	7,67 m	6,53 m	2,29 m	2,08 m	1,83 x 0,76 m	2	230 Kg	7.484 Kg
GT 159 A E	Innen + Außen	15,92 m	13,92 m	7,65 m	7,00 m	6,70 m	2,00 m	1,79 m	1,83 x 0,76 m	2	227 Kg	7.401 Kg
GT 160 A D+	Außen	16,02 m	14,02 m	10,20 m	7,00 m	8,59 m	2,26 m	2,44 m	2,44 x 0,76 m	3	272 Kg	8.664 Kg
GT 170 A E	Innen + Außen	17,00 m	15,00 m	9,70 m	7,00 m	4,93 m	1,99 m	1,50 m	1,50 x 0,85 m	2	225 Kg	7.400 Kg
GT 172 A H+	Innen + Außen	17,20 m	15,20 m	9,40 m	7,00 m	4,80 m	2,10 m	2,00 m	1,80 x 0,85 m	2	225 Kg	5.000 Kg
GT 178 A D+	Außen	17,81 m	15,81 m	9,48 m	7,67 m	7,68 m	2,26 m	2,26 m	1,83 x 0,76 m	2	230 Kg	7.650 Kg
GT 204 A+ E	Innen + Außen	20,39 m	18,39 m	13,54 m	~ 5,00 m	10,16 m	2,54 m	2,42 m	1,83 x 0,76 m	2	230 Kg	7.806 Kg
GT 205 A D+	Außen	20,46 m	18,46 m	12,11 m	8,09 m	8,82 m	2,56 m	2,44 m	1,83 x 0,91 m	2	230 Kg	10.721 Kg
GT 207 A H+	Innen + Außen	20,76 m	18,76 m	11,90 m	~ 8,50 m	6,19 m	2,51 m	2,41 m	1,83 x 1,26 m	2	350 Kg	9.785 Kg
GT 208 A H+	Innen + Außen	20,80 m	18,80 m	13,00 m	6,80 m	5,50 m	2,18 m	2,27 m	1,80 x 0,85 m	2	250 Kg	6.640 Kg
GT 280 A H+	Innen + Außen	28,00 m	26,00 m	18,90 m	~ 8,50 m	7,30 m	2,72 m	2,49 m	2,40 x 0,90 m	3	280 Kg	14.520 Kg

## Gelenkteleskop-AB

Hier sehen Sie nochmal die wichtigsten Leistungsdaten aller Maschinen im direkten Vergleich. Durch Klicken auf den Maschinennamen gelangen Sie direkt zu den individuellen Übersichten.

### Zusammenfassung (2/3)

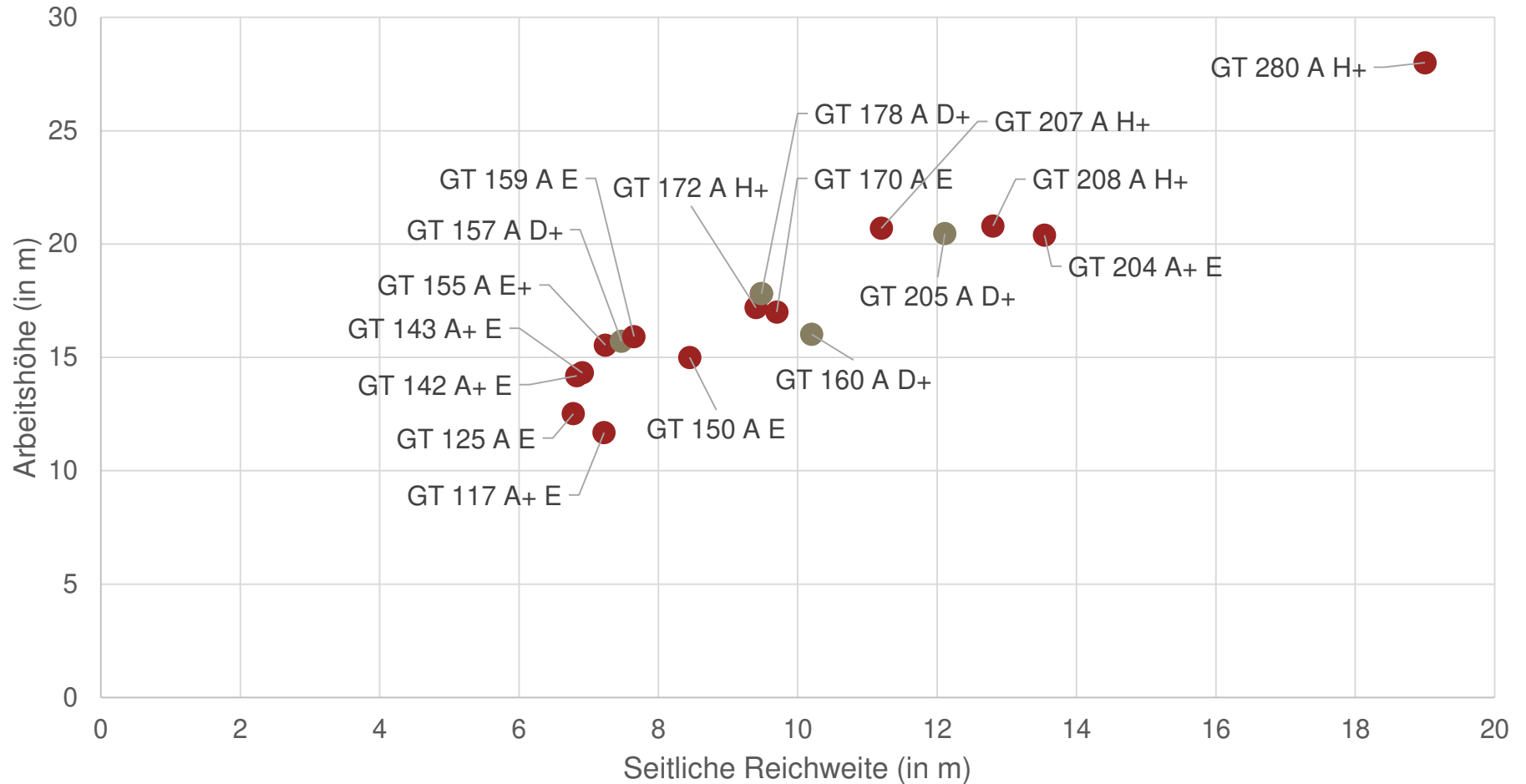
#### Zusammenfassung Gelenkteleskope

Modell	Äußerer Wenderadius	Steigfähigkeit	Schwenkbereich Mast	Vert. Korbarmdrehung	Hor. Korbarmdrehung	Hor. Korb- drehung	Bodendruck	Antrieb	Reifen	Windstärke
GT 117 A+ E	3,65 m	14° / 25%	2 x 177°	132°	2 x 90°	2 x 90°	17,85 Kg/cm <sup>2</sup>	Elektro	Ohne Profil (nicht markierend)	12,5 m/s
GT 125 A E	3,90 m	19° / 35%	2 x 177°	139°	NA	2 x 90°	7,24 Kg/cm <sup>2</sup>	Elektro	Leicht profiliert (nicht markierend)	12,5 m/s
GT 142 A+ E	3,15 m	17° / 30%	2 x 180°	144°	NA	2 x 90°	13,00 Kg/cm <sup>2</sup>	Elektro	Leicht profiliert (nicht markierend)	12,5 m/s
GT 143 A+ E	3,20 m	17° / 30%	2 x 177°	128°	2 x 90°	2 x 90°	14,00 Kg/cm <sup>2</sup>	Elektro	Leicht profiliert (nicht markierend)	12,5 m/s
GT 150 A E	3,70 m	14° / 25%	2 x 175°	140°	NA	2 x 90°	8,76 Kg/cm <sup>2</sup>	Elektro	Profiliert (nicht markierend)	12,5 m/s
GT 155 A E+	4,65 m	17° / 30%	2 x 180°	144°	NA	2 x 90°	5,20 Kg/cm <sup>2</sup>	Elektro / Allrad	Profiliert (nicht markierend)	12,5 m/s
GT 157 A D+	5,00 m	24° / 45%	2 x 178°	145°	NA	2 x 85°	5,50 Kg/cm <sup>2</sup>	Diesel / Allrad	Gelände (nicht markierend)	12,5 m/s
GT 159 A E	4,26 m	17° / 30%	2 x 177°	135°	NA	2 x 80°	7,03 Kg/cm <sup>2</sup>	Elektro	Leicht profiliert (nicht markierend)	12,5 m/s
GT 160 A D+	5,59 m	17° / 30%	360° endlos	~ 130°	NA	2 x 90°	NA	Diesel / Allrad	Gelände	12,0 m/s
GT 170 A E	3,50 m	14° / 25%	2 x 177°	150°	NA	2 x 90°	13,30 Kg/cm <sup>2</sup>	Elektro	Profiliert (nicht markierend)	12,5 m/s
GT 172 A H+	3,70 m	24° / 45%	2 x 177°	150°	NA	2 x 90°	8,46 Kg/cm <sup>2</sup>	Hybrid / Allrad	Stark profiliert (nicht markierend)	12,5 m/s
GT 178 A D+	5,00 m	24° / 45%	2 x 229°	145°	NA	2 x 90°	5,90 Kg/cm <sup>2</sup>	Diesel / Allrad	Gelände +	12,5 m/s
GT 204 A+ E	4,65 m	17° / 30%	2 x 200°	145°	NA	2 x 90°	3,60 Kg/cm <sup>2</sup>	Elektro + Gen.	Stark profiliert (nicht markierend)	12,5 m/s
GT 205 A D+	5,38 m	24° / 45%	360° endlos	130°	NA	2 x 90°	6,60 Kg/cm <sup>2</sup>	Diesel / Allrad	Gelände	12,5 m/s
GT 207 A H+	3,75 m	24° / 45%	360° endlos	134°	NA	2 x 90°	13,20 Kg/cm <sup>2</sup>	Hybrid / Allrad	Gelände (nicht markierend)	12,5 m/s
GT 208 A H+	3,89 m	24° / 45%	2 x 177°	150°	NA	2 x 50°	11,44 Kg/cm <sup>2</sup>	Hybrid / Allrad	Stark profiliert (nicht markierend)	12,5 m/s
GT 280 A H+	5,90 m	24° / 45%	360° endlos	150°	NA	2 x 90°	11,32 Kg/cm <sup>2</sup>	Hybrid / Allrad	Gelände (nicht markierend)	12,5 m/s

# Gelenkteleskop-AB

Hier sehen Sie nochmal die wichtigsten Leistungsdaten aller Maschinen im direkten Vergleich. Durch Klicken auf den Maschinennamen gelangen Sie direkt zu den individuellen Übersichten.

## Zusammenfassung (3/3)



Alle technischen Details basieren auf Herstellerangaben.

Einsatzbereich: ● Innen + Außen ● Außen